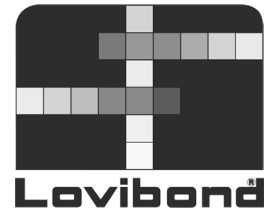


# Lovibond® Water Testing

Tintometer® Group



## Thermostatschränke TC-Serie

Thermostatschränke

**Vor Inbetriebnahme die Gebrauchsanweisung lesen**

Thermostatically controlled incubators

**Read the operating instructions before switching on for the first time**

Etuves réfrigérées

**Lire le mode d'emploi avant la mise en service**

Armarios termostaticos

**Leer las instrucciones de manejo antes de la puesta en servicio**

Estufas reguladas por termóstato

**Antes da colocação em funcionamento, ler o manual de utilização**

Termostat kontrollü inkübatörler

**İşletime almadan önce kullanım kılavuzunu okuyun**



**TC 140 G**



**TC 256 G**

**(DE) Bedienungsanleitung**

Seite 2 – 9

**(GB) Instruction Manual**

Page 10 – 17

**(FR) Mode d'emploi**

Page 18 – 25

**(ES) Instrucciones**

Página 26 – 33

**(PT) Manual de instruções**

Página 34 – 41

**(TR) Kullanım kılavuzu**

Sayfa 42 – 49

## Entsorgungshinweis

Um die Qualität unserer Umwelt zu erhalten, beschützen und zu verbessern Entsorgung von elektronischen Geräten in der Europäischen Union



Aufgrund der Europäischen Verordnung 2012/19/EU darf Ihr elektronisches Gerät nicht mit dem normalen Hausmüll entsorgt werden! Tintometer GmbH entsorgt ihr elektrisches Gerät auf eine professionelle und für die Umwelt verantwortungsvolle Weise. Dieser Service ist, **die Transportkosten nicht inbegriffen**, kostenlos. Dieser Service gilt ausschließlich für elektrische Geräte die nach dem 13.08.2005 erworben wurden. Senden Sie Ihre zu entsorgenden Tintometer Geräte frei Haus an Ihren Lieferanten.

Das ausgediente Gerät beim Abtransport am Kältekreislauf nicht beschädigen, damit das enthaltene Kältemittel (Angaben auf dem Typenschild) und das Öl nicht unkontrolliert entweichen können.

- Gerät unbrauchbar machen.
- Netzstecker ziehen.
- Anschlusskabel durchtrennen.
- Schloss unbrauchbar machen.

## ! WARNUNG

Erstickungsgefahr durch Verpackungsmaterial und Folien!  
Kinder nicht mit Verpackungsmaterial spielen lassen.  
Das Verpackungsmaterial zu einer offiziellen Sammelstelle bringen.

## Einsatzbereich des Gerätes

Die Thermostatschränke dienen der kontinuierlichen Temperierung einer Vielzahl von unterschiedlichen Anwendungen, z.B.:

- 20 °C BSB<sub>5</sub>-Bestimmung

Es werden alle Thermostatisierungsprobleme im gängigen Bereich von 2 °C bis 40 °C von dem werkseitig abgeglichenen universellen Regeleinschub wartungsfrei und zuverlässig bewältigt. Das Gerät ist nicht geeignet für die Lagerung von brennbaren Flüssigkeiten, Säuren und Laugen. Das Gerät ist nicht für die Lagerung und Kühlung von Produkten und Stoffen geeignet die unter die Medizinproduktrichtlinie 2007/47/EG fallen. Eine missbräuchliche Verwendung des Gerätes kann zu Schädigungen an der eingelagerten Ware oder deren Verderb führen. Im Weiteren ist das Gerät nicht geeignet für den Betrieb in explosionsgefährdeten Bereichen.

## Wirkungsweise

Die Innentemperatur des vollisolierten Schrankes wird über einen integrierten Temperaturfühler exakt geregelt. Dabei wird eine Kompressor-Kühleinheit oder ein Heizelement getrennt zu- oder abgeschaltet. Die gemessene Innentemperatur sowie die gewünschte Soll-Temperatur wird über ein Display angezeigt. Der Temperaturbereich von 2 bis 40 °C kann in 0,1 °C-Schritten eingestellt (über 2 Taster mit taktile Rückmeldung, die durch eine robuste Folienfront geschützt sind) werden. Die Luftumwälzung übernehmen 2 Axialgebläse mit einem Luftaustritt von 160 cm<sup>2</sup> und einer Förderleistung von über 300 m<sup>3</sup>/h.

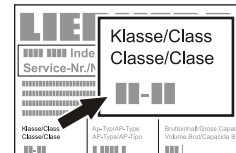
## Schallemission des Gerätes

Der Geräuschpegel während des Betriebs des Gerätes liegt unter 70 dB(A) (Schalleistung rel. 1 pW).

## Klimaklasse

Die Klimaklasse gibt an, bei welcher Raumtemperatur das Gerät betrieben werden darf, um die volle Kälteleistung zu erreichen.

Die Klimaklasse ist am Typenschild aufgedruckt und in den technischen Daten angegeben.



Klimaklasse	Raumtemperatur
4 (SN)	+10 °C bis +32 °C
4 (N)	+16 °C bis +32 °C
4+ (ST)	+16 °C bis +38 °C
4+ (SN-ST)	+10 °C bis +38 °C
5 (T)	+16 °C bis +43 °C
5 (SN-T)	+10 °C bis +43 °C

## Das Gerät nicht außerhalb der angegebenen Raumtemperaturen betreiben!

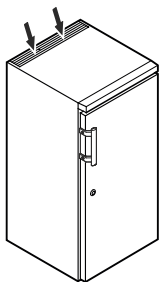
### Sicherheits- und Warnhinweise

- Um Personen- und Sachschäden zu vermeiden, sollte das Gerät von zwei Personen ausgepackt und aufgestellt werden.
- Bei Schäden am Gerät umgehend - vor dem Anschließen - beim Lieferanten rückfragen.
- Zur Gewährleistung eines sicheren Betriebes das Gerät nur nach Angaben der Gebrauchsanleitung montieren und anschließen.
- Im Fehlerfall Gerät vom Netz trennen. Netzstecker ziehen oder Sicherung auslösen bzw. herausdrehen.
- Nicht am Anschlusskabel, sondern am Stecker ziehen, um das Gerät vom Netz zu trennen.
- Reparaturen und Eingriffe an dem Gerät nur vom Kundendienst ausführen lassen, sonst können erhebliche Gefahren für den Benutzer entstehen. Gleiches gilt für das Wechseln der Netzanschlussleitung.
- Im Geräteinnenraum nicht mit offenem Feuer oder Zündquellen hantieren. Beim Transport und beim Reinigen des Gerätes darauf achten, dass der Kältekreislauf nicht beschädigt wird.
- Bei Beschädigungen Zündquellen fernhalten und den Raum gut durchlüften.
- Sockel, Schubfächer, Türen usw. nicht als Trittbrett oder zum Aufstützen missbrauchen.
- Dieses Gerät kann von Kindern ab 8 Jahren und darüber sowie von Personen mit verringerten physischen, sensorischen oder mentalen Fähigkeiten oder Mangel an Erfahrung und Wissen benutzt werden, wenn sie beaufsichtigt oder bezüglich des sicheren Gebrauchs des Gerätes unterwiesen wurden und die daraus resultierenden Gefahren verstehen. Kinder dürfen nicht mit dem Gerät spielen. Reinigung und Benutzer-Wartung dürfen nicht von Kindern ohne Beaufsichtigung durchgeführt werden.
- Vermeiden Sie dauernden Hautkontakt mit kalten Oberflächen oder Kühl-/Gefriergut. Es kann zu Schmerzen, Taubheitsgefühl und Erfrierungen führen. Bei länger dauerndem Hautkontakt Schutzmaßnahmen vorsehen, z. B. Handschuhe verwenden.
- Lagern Sie keine explosiven Stoffe oder Sprühdosen mit brennbaren Treibmitteln, wie z. B. Propan, Butan, Pentan usw., im Gerät. Eventuell austretende Gase könnten durch elektrische Bauteile entzündet werden. Sie erkennen solche Sprühdosen an der aufgedruckten Inhaltsangabe oder einem Flammensymbol.
- Schlüssel bei abschließbaren Geräten nicht in der Nähe des Gerätes sowie in Reichweite von Kindern aufbewahren.
- Das Gerät ist für den Gebrauch in geschlossenen Räumen konzipiert. Das Gerät nicht im Freien oder im Feuchte- und Spritzwasserbereich betreiben.
- Keine Gegenstände mit zu hoher Temperatur in den Innenraum bringen.
- Beim Transport oder Betrieb des Gerätes oberhalb von 1500 m Meereshöhe kann durch den verminderten Luftdruck die Glasscheibe der Tür zerbrechen. Die Bruchstücke sind scharfkantig und können schwere Verletzungen verursachen.
- Keine zusätzlichen Wärmequellen, wie beispielsweise Lampen anschließen.

## Aufstellen

- Gerät nicht im Bereich direkter Sonnenbestrahlung, neben Herd, Heizung und dergleichen aufstellen.
- Der Boden am Standort soll waagrecht und eben sein. Unebenheiten über die Stellfüße ausgleichen.
- Lüftungsöffnungen bzw. -gitter nicht abdecken.

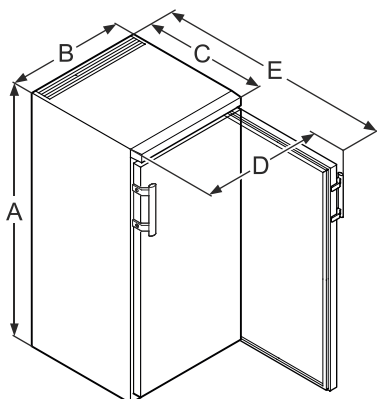
- 
- Das Gerät stets direkt an der Wand aufstellen.
  - Der Aufstellungsraum Ihres Gerätes muss laut der Norm EN 378 pro 8 g Kältemittelfüllmenge R 600a ein Volumen von 1 m<sup>3</sup> aufweisen, damit im Falle einer Leckage des Kältemittelkreislaufes kein zündfähiges Gas-Luft-Gemisch im Aufstellungsraum des Gerätes entstehen kann. Die Angabe der Kältemittelmenge finden Sie auf dem Typenschild im Geräteinnenraum und in den technischen Daten.



## Achtung

Beim Auspacken und Aufstellen Schutzhandschuhe tragen.

## Gerätemaße

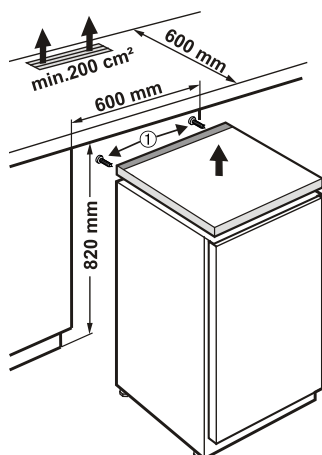


	A	B	C	D	E
TC 140 G	850 mm	600 mm	600 mm	648 mm	1153 mm
TC 256 G	1640 mm	600 mm	610 mm	650 mm	1180 mm

## Unterbauen TC 140 G

Für durchgehende Arbeitsplatten kann die Tischplatte des Külschranks abgenommen und das Gerät unter die Arbeitsplatte geschoben werden.

- Zum Abnehmen der Tischplatte Schrauben ❶ entfernen.
- Für die Be- und Entlüftung an der Rückseite des Gerätes ist ein Lüftungsquerschnitt in der Arbeitsplatte von min. 200 cm<sup>2</sup> erforderlich.



## Elektrischer Anschluss

Das Gerät nur mit **Wechselstrom** betreiben.

Die zulässige Spannung und Frequenz ist am Typenschild aufgedruckt.

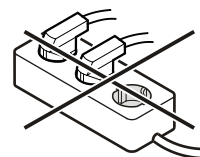
Die Steckdose muss vorschriftsmäßig geerdet und elektrisch abgesichert sein.

Der Auslösestrom der Sicherung muss zwischen 10 A und 16 A liegen.

Die Steckdose darf sich nicht hinter dem Gerät befinden und muss leicht erreichbar sein.

Das Gerät nicht über Verlängerungskabel oder Verteilersteckdosen anschließen.

Keine Inselwechselrichter (Umwandeln von Gleichstrom in Wechsel- bzw. Drehstrom) oder Energiesparstecker verwenden. Beschädigungsgefahr für die Elektronik!



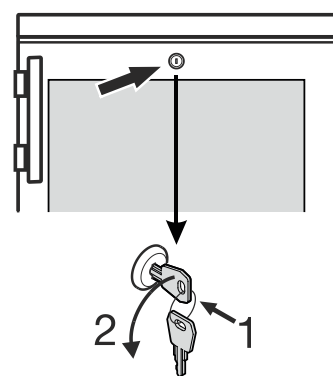
## Sicherheitsschloss TC 140 G

Das Schloss in der Gerätetür ist mit einem Sicherheitsmechanismus ausgestattet.

### Gerät absperren

- Schlüssel in Richtung 1 hinein drücken.
- Schlüssel um 90° drehen.

Um das Gerät wieder aufzusperren, muss in derselben Reihenfolge vorgegangen werden.



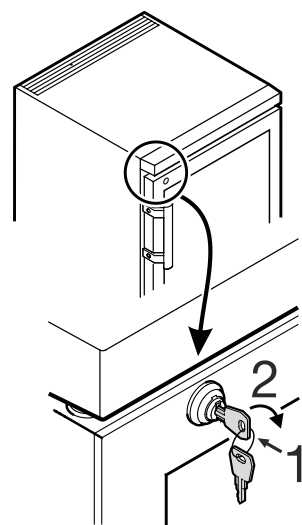
## Sicherheitsschloss TC 256 G

Das Schloss in der Gerätetür ist mit einem Sicherheitsmechanismus ausgestattet.

### Gerät absperren

- Schlüssel in Richtung 1 hinein drücken.
- Schlüssel um 90° drehen.

Um das Gerät wieder aufzusperren, muss in derselben Reihenfolge vorgegangen werden.



## Achtung

### TC 140 G, TC 256 G

Die maximale Beladung pro Auflagerost beträgt 45 kg.

## Innenbeleuchtung

### TC 256 G

Die Beleuchtung des Innenraumes erfolgt über eine Leuchtstoffröhre.

### TC 140 G

Die Beleuchtung des Innenraumes erfolgt über eine LED-Leuchte.

Die Lichtintensität entspricht der Laserklasse 1/1M.

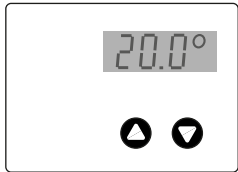
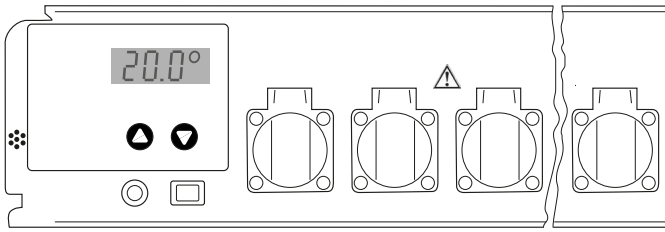
## Achtung

Die Lichtabdeckung darf nur vom Kundendienst entfernt werden. Wenn die Abdeckung entfernt wird, nicht mit optischen Linsen aus unmittelbarer Nähe direkt in die Beleuchtung blicken. Die Augen können dabei geschädigt werden.

## Einstellung und Bedienung

Das Gerät wird über den Schalter On/Off ein- und ausgeschaltet.

- ↑ Verstellung zu höheren Temperaturen
- ↓ Verstellung zu niedrigeren Temperaturen



Die nebenstehende Abbildung zeigt z.B. die Ist-Temperatur von 20,0 °C

### Einstellung der Temperaturwerte

Nach Einschalten zeigt die Anzeige zunächst kurz eine Kennung für den Schranktyp und eine Versionsnummer. Anschließend wird fünf Sekunden lang die eingestellte Solltemperatur zusammen mit dem Symbol für den Sollwert (drei waagerechte Striche) angezeigt. Danach wird dauernd die aktuelle Isttemperatur angezeigt. Das Gerät ist werksseitig auf eine Arbeitstemperatur von 20 °C eingestellt. Wenn z. B. stattdessen eine Temperatur von 25 °C eingestellt werden soll:

Drücken Sie einmal die Taste „↑“. Die Anzeige zeigt nun den eingestellten Sollwert, zusammen mit dem Symbol für Sollwert (drei waagerechte Striche). Drücken Sie wiederholt die Taste „↑“ oder halten Sie sie gedrückt, bis die Anzeige den gewünschten neuen Sollwert zeigt. Nach Loslassen der Taste zeigt die Anzeige den neuen Sollwert fünf Sekunden lang an und anschließend wieder den Istwert.

Soll die Arbeitstemperatur auf einen niedrigeren Wert eingestellt werden, verfährt man entsprechend, aber mit der „↓“-Taste. Es können alle Temperaturen zwischen 2 °C und 40 °C in Schritten von 0,1 °C eingestellt werden.

Wenn die Solltemperatur nur abgelesen aber nicht verändert werden soll, drückt man einmal die Taste „↑“ oder „↓“ um die Anzeige vom Istwert-Modus in den Sollwert-Modus zu bringen. Eine Änderung des Sollwertes erfolgt erst, wenn eine der Tasten gedrückt wird und sich die Anzeige bereits im Sollwert-Modus befindet.

Der eingestellte Temperaturwert bleibt bei einem Stromausfall oder bei Ausschalten des Gerätes erhalten. Die Daten werden in einem internen elektronischen Speicher netzunabhängig gespeichert und bei Einschalten automatisch abgerufen.

## Netzausfallerkennung

Nach dem Einschalten des Gerätes blinkt die Anzeige. Drücken Sie nach Einschalten eine der Tasten „↑“ oder „↓“, damit die Anzeige ständig leuchtet.

Ein Ausfall der Netzversorgung lässt sich an der dann wieder blinkenden Anzeige erkennen. Dies kann ein Hinweis dafür sein, dass die Temperatur im Schrank nicht immer auf der Arbeitstemperatur gehalten werden konnte (bei längerem Ausfall der Stromversorgung). Die Regelung arbeitet auch bei blinkender Anzeige völlig normal. Das Blinken zeigt lediglich an, dass das Gerät aus- und wieder eingeschaltet wurde oder die Netzversorgung vorübergehend unterbrochen wurde und danach noch keine Taste gedrückt worden ist. Achtung: die Anzeige blinkt auch nach sehr kurzen Ausfällen der Versorgungsspannung. Das Blinken bedeutet also nicht zwingend, dass die Temperatur im Schrank um einen größeren Betrag vom Sollwert abgewichen ist.

### Temperaturkontrolle und Genauigkeit

Die Thermoschränke werden nicht gemäß ASTM E 145 (9-Punkte-Messung) oder DIN 12880, Teil 2 (27-Punkte-Messung) spezifiziert. Die Spezifikationen basieren auf einer 1-Punkt-Messung.

### Prüfvorschrift

1. Eine mit 500 ml Wasser gefüllte Probenflasche wird mit einem Magnetrührkern und Induktivührplatte mittig auf das Gitterrost platziert (Einschub in 5. Schiene von unten).
2. Ein Temperaturmessgerät (Genauigkeit mindestens 0,5°C, Auflösung mindestens 0,1°C) wird gemäß Herstellerangaben verwendet. Der Fühler des Temperaturmessgerätes muss vollständig eintauchen und darf die Flaschenwandung nicht berühren.
3. Die Temperatur wird nach frühestens vier Stunden abgelesen.

### Fehlerdiagnose

Sollten bei oben beschriebenem Versuchsaufbau die spezifizierte Genauigkeit nicht erreicht werden, wird auf Folgendes verwiesen:

- Die Umgebungstemperatur des Thermoschranks muss der Klimaklasse entsprechen (Typenschild).
- Für das ordnungsgemäße Funktionieren des Kompressors ist eine gewisse Luftzirkulation an der Rückseite des Gerätes notwendig.
- Der Thermoschrank darf nicht zu oft und/oder zu lange geöffnet werden.
- Überprüfen der beiden Ventilatoren im Thermoeinschub auf Funktion.
- Überprüfen der Kühlleistung: Temperatur-Sollwert auf 10 °C setzen und abwarten, ob sich eine signifikante Änderung der Thermoschranksinnentemperatur in Richtung 10 °C einstellt.
- Überprüfen der Heizleistung: Sollwert von 40 °C einstellen und abwarten, ob sich eine signifikante Änderung der Thermoschranksinnentemperatur in Richtung 40 °C einstellt.
- Je nach Probetemperatur kann es bis zu 7 Stunden dauern, bis sich die Probetemperatur dem Sollwert angeglichen hat.

### Hinweis

Die Lufttemperatur im Thermoschrank kann während der Regelung um einige Grad Celsius schwanken. Die tatsächliche Temperatur der Probenflüssigkeit schwankt hierbei um maximal  $\pm 0,5$  °C.

### Sonstige Bedienungselemente

**Auf der Frontseite der Temperaturregeleinheit befinden sich abgedeckte Industriesteckdosen. Diese können zum Anschluss von BSB<sub>5</sub>-Geräten oder Rührereinheiten verwendet werden. Die Steckdosen dürfen zusammen mit maximal 4,5 A belastet werden.**

Der Thermostatschrank und die Laborsteckdosen sind über die von vorn auf der Frontplatte zugänglichen Sicherung (FUSE 6.3A T) abgesichert.

Der elektrische Anschluss der Regeleinheit erfolgt über einen 4-poligen Stecker, der sich an der Unterseite des Gehäuses befindet.

### Hinweis

Keine zusätzlichen Wärmequellen wie beispielsweise Lampen anschließen!

## Abtauen

Bei sehr kalter Thermostateinstellung kann die Rückwand im Innenraum vereisen.

Das Gerät muss dann manuell abgetaut werden.

### • Netzstecker ziehen!

• Gerätetür während des Abtauvorgangs offen lassen. Tauwasser sammelt sich im Verdunstungsbehälter und wird automatisch verdunstet. Es ist darauf zu achten, dass das Tauwasser durch die Abflussöffnung in der Thermostatrückwand unbehindert abfließen kann. Die Abflussöffnung ist gegebenenfalls mit einem länglichen Gegenstand (z.B. Flaschenbürste) zu reinigen. Restliches Tauwasser mit einem Tuch aufnehmen und das Gerät reinigen.

**Zum Abtauen keine mechanischen Vorrichtungen oder andere künstliche Hilfsmittel verwenden, außer denen, die vom Hersteller empfohlen werden.**

## Reinigen

**Das Gerät mindestens 2-mal pro Jahr reinigen!**

**Vor dem Reinigen grundsätzlich das Gerät außer Betrieb setzen. Netzstecker ziehen oder die vorgeschaltete Sicherung auslösen bzw. herausschrauben.**

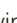
- Innenraum, Ausstattungsteile und Außenwände mit lauwarmem Wasser und etwas Spülmittel reinigen. Verwenden Sie keinesfalls sand- oder säurehaltige Putz- bzw. chemische Lösungsmittel.
- Achten Sie darauf, dass kein Reinigungswasser in die elektrischen Teile und in das Lüftungsgitter dringt.
- Die Kältemaschine mit dem Wärmetauscher - Metallgitter an der Rückseite des Gerätes - sollte einmal im Jahr gereinigt bzw. entstaubt werden.
- Das Typenschild an der Geräteinnenseite nicht beschädigen oder entfernen - es ist wichtig für den Kundendienst.
- Die Ablauföffnung im Kühlraum mit einem dünnen Hilfsmittel, z.B. Wattestäbchen oder Ähnlichem reinigen.

### Achtung!

Der Kompressor und andere Teile können vom Betrieb noch heiß sein.

**Nicht mit Dampfreinigungsgeräten arbeiten! Beschädigungs- und Verletzungsgefahr.**

## Türanschlag wechseln TC 140 G

- Scharnierwinkel **1** abschrauben.
- Tür nach unten abnehmen.
- Abdeckteil **3** auf Gegenseite umsetzen.
- Scharnierbolzen **2** im Scharnierwinkel  umsetzen.
- Scharnierbolzen **4** auf die Gegenseite umsetzen.
- Griff **5** und Stopfen **6** auf die Gegenseite umsetzen.
- Tür in Scharnierbolzen **4** wieder einhängen und schließen.
- Scharnierwinkel **1** in unteres Türlager einsetzen und anschrauben.

## Störung

Sollte eine Störung auftreten, so prüfen Sie bitte, ob ein Bedienfehler vorliegt.

**Folgende Störungen können Sie selbst beheben:**

- **Das Gerät arbeitet nicht.** Prüfen Sie, ob
  - das Gerät eingeschaltet ist,
  - der Netzstecker richtig in der Steckdose ist,
  - die Sicherung in Ordnung ist. Gegebenenfalls durch eine neue 6,3 A (träge) ersetzen.
- **Die Geräusche sind zu laut.** Prüfen Sie, ob
  - das Gerät fest auf dem Boden steht,
  - nebenstehende Möbel oder Gegenstände vom laufenden Kühlaggregat in Vibrationen gesetzt werden. Beachten Sie, dass Strömungsgeräusche im Kältekreislauf nicht zu vermeiden sind.
- **Richtige Anzeige der aktuellen Temperatur im Innenraum, aber keine Regelung auf Solltemperatur.** Prüfen Sie
  - die Einstellung nach Abschnitt "Temperatur einstellen", wurde der richtige Wert eingestellt?
  - Ist die Entlüftung in Ordnung?
  - Ist der Aufstellort zu dicht an einer Wärmequelle?

Wenn keine der o. g. Ursachen vorliegt und Sie die Störung nicht selbst beseitigen konnten, nehmen Sie bitte mit dem Händler oder Lieferanten Kontakt auf, evtl. Regelung oder Thermostatschrank zur Reparatur einsenden (ggf. Originalverpackung!).

### Achtung

**Bei allen Arbeiten unbedingt Netzstecker ziehen! Arbeiten am elektrischen Gerät dürfen nur von hierzu ausgebildetem Fachpersonal vorgenommen werden.**

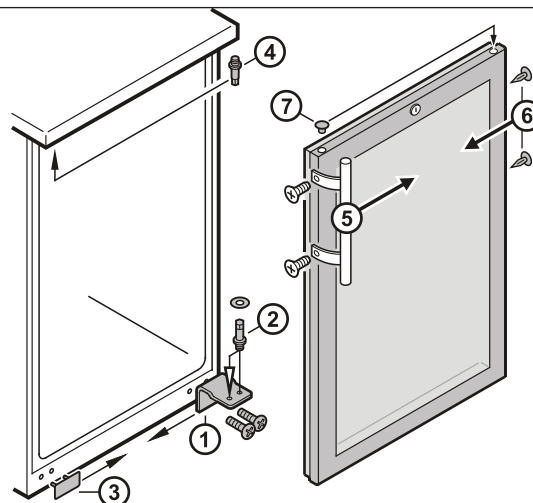
## Außer Betrieb setzen

Wenn das Gerät längere Zeit außer Betrieb gesetzt wird: Gerät ausschalten, Netzstecker ziehen oder die vorgeschalteten Sicherungen auslösen bzw. herausschrauben. Gerät reinigen und die Tür geöffnet lassen, um Geruchsbildung zu vermeiden.

**Die zulässige Raumtemperatur zur Lagerung des Gerätes nach Außerbetriebnahme liegt zwischen -10 °C und +50 °C.**

**Eine Lagerung des Gerätes außerhalb dieser Temperaturen kann Schäden am Gerät und Fehlfunktionen verursachen.**

Das Gerät entspricht den einschlägigen Sicherheitsbestimmungen sowie den EG-Richtlinien 2004/108/EG und 2006/95/EG.

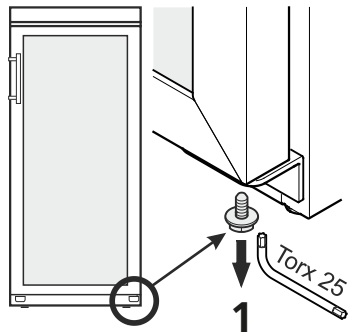


# Türanschlag wechseln TC 256 G

Der Wechsel des Türanschlags sollte nur von ausgebildetem Fachpersonal durchgeführt werden.

Für den Umbau sind zwei Personen erforderlich.

1. Schraube vom Scharnierwinkel unten herausdrehen.



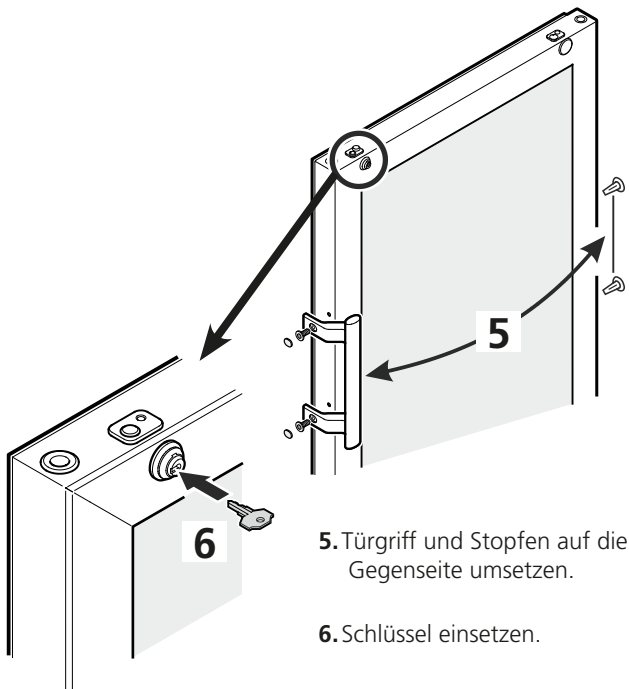
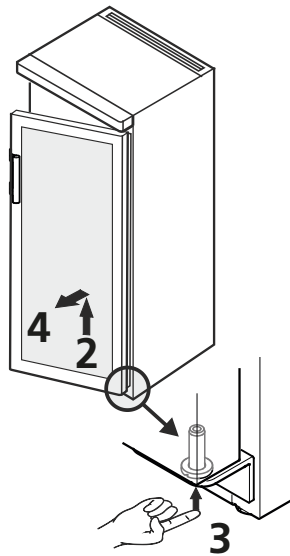
2. Tür ca. 45° öffnen und anheben.

### Wichtiger Hinweis

Die Tür muss aufgrund des hohen Gewichtes von einer Person gehalten werden.

3. Bolzen mit der Fingerkuppe nach oben drücken.

4. Tür nach vorne ziehen und nach unten abnehmen.

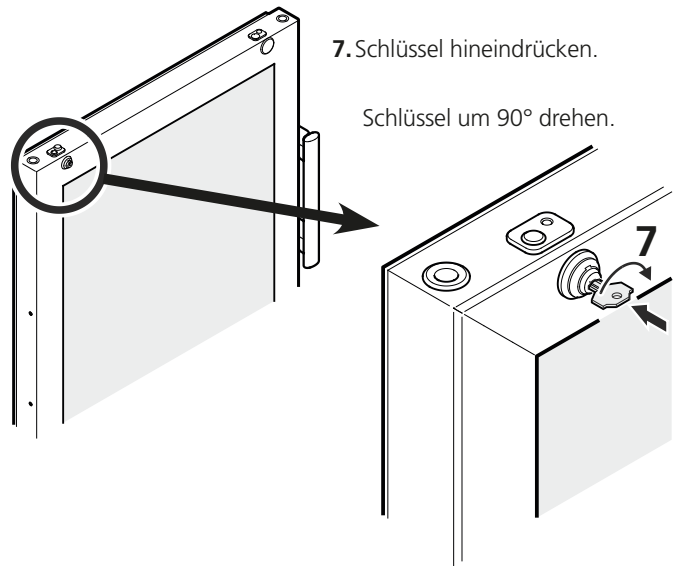


5. Türgriff und Stopfen auf die Gegenseite umsetzen.

6. Schlüssel einsetzen.

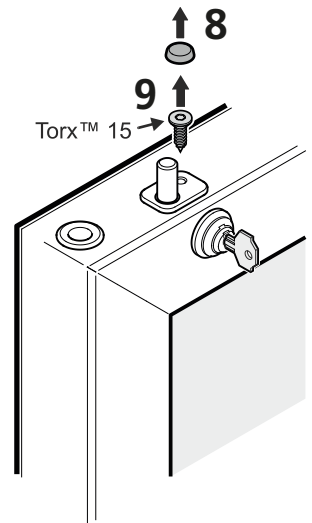
7. Schlüssel hineindrücken.

Schlüssel um 90° drehen.



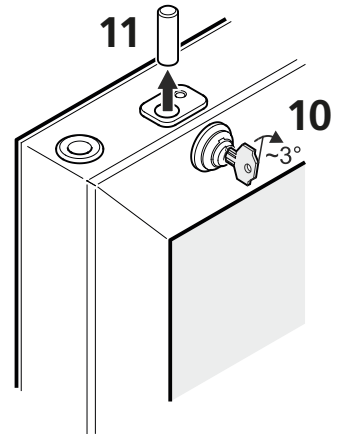
8. Abdeckung abnehmen.

9. Schraube herausdrehen.



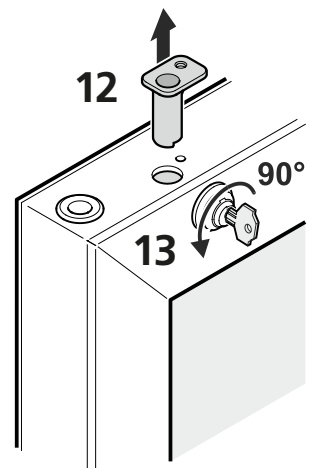
10. Schloss ca. 3° im Uhrzeigersinn drehen.

11. Bolzen entnehmen.



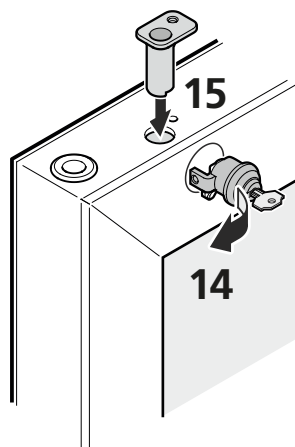
12. Lagerbuchse herausziehen.

13. Schloss 90° gegen den Uhrzeigersinn zurückdrehen.

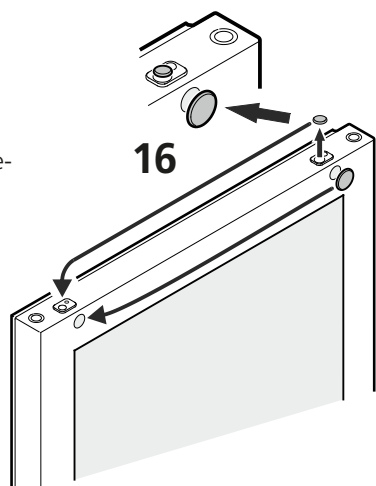


14. Schloss herausziehen.

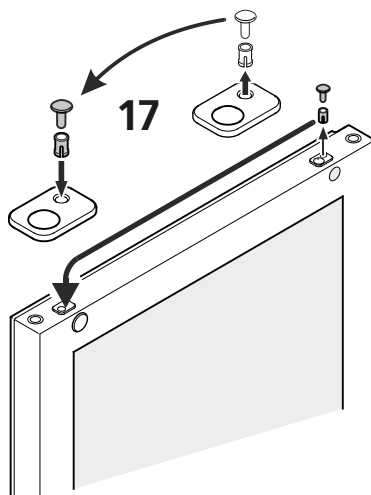
15. Lagerbuchse wieder einsetzen.



16. Abdeckungen auf Gegenseite umsetzen.

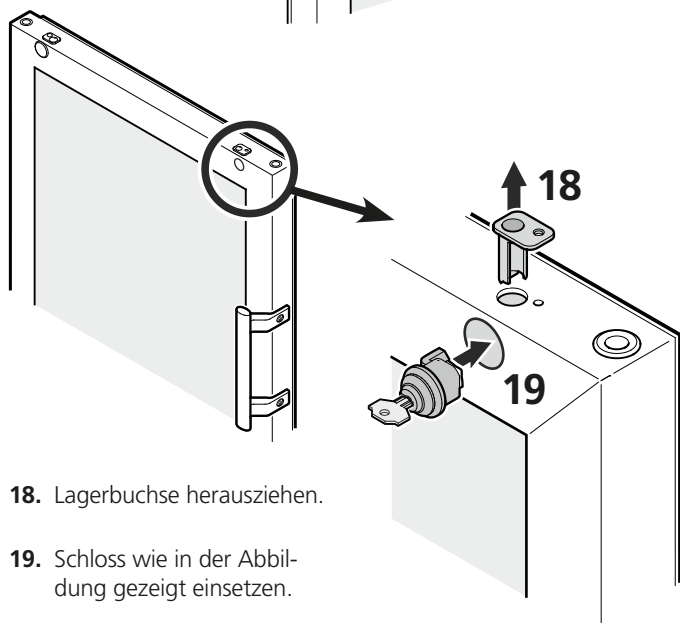


17. Stopfen und Buchse umsetzen.



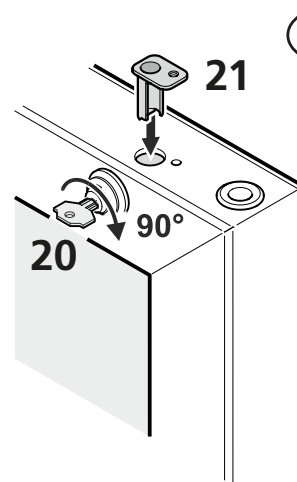
18. Lagerbuchse herausziehen.

19. Schloss wie in der Abbildung gezeigt einsetzen.



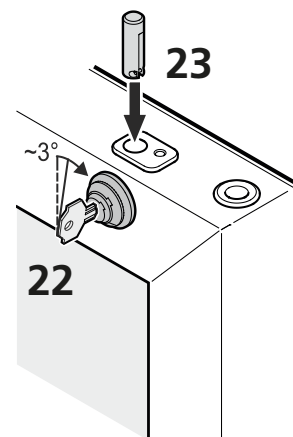
20. Schloss 90° im Uhrzeigersinn drehen.

21. Lagerbuchse wieder einsetzen.

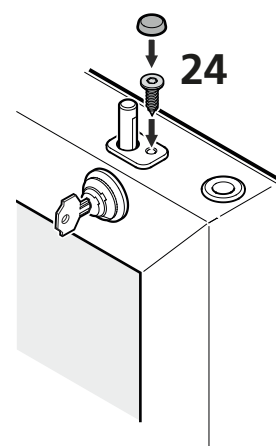


22. Schloss im Uhrzeigersinn ca. 3° weiterdrehen.

23. Bolzen einsetzen.

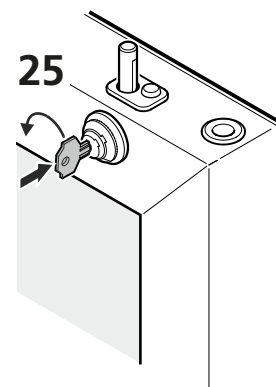


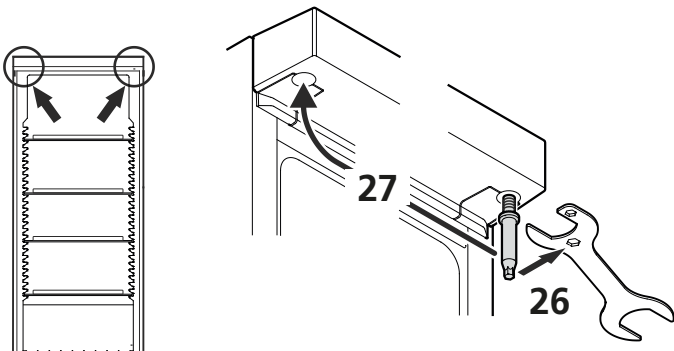
24. Schraube eindrehen und Abdeckung aufsetzen.



25. Schlüssel hineindrücken.

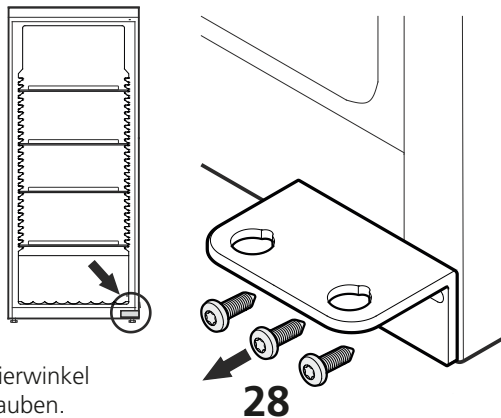
Schlüssel um 90° drehen.





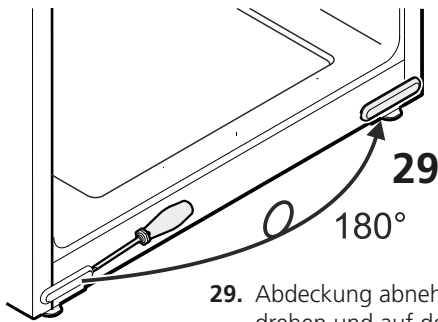
26. Bolzen herausdrehen.  
Beiliegenden Schlüssel verwenden.

27. Bolzen auf der Gegenseite wieder eindrehen.

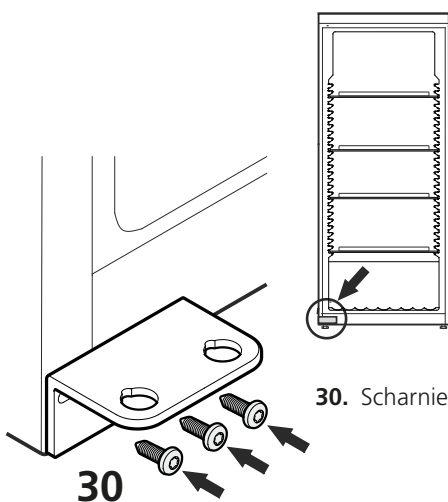


28. Scharnierwinkel abschrauben.

28

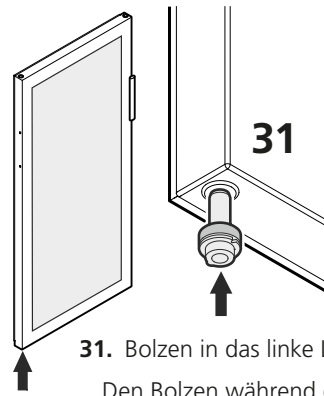


29. Abdeckung abnehmen, 180° drehen und auf der Gegenseite wieder einsetzen.



30. Scharnierwinkel anschrauben.

30

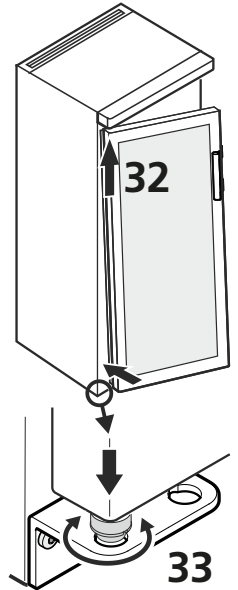


31. Bolzen in das linke Lager der Tür einsetzen.  
Den Bolzen während des Montierens der Tür mit dem Zeigefinger halten.

32. Die Tür wie in der Abbildung gezeigt auf den oberen Bolzen aufstecken und unten zum Scharnierwinkel führen.

**Wichtiger Hinweis**

Die Tür muss aufgrund des hohen Gewichtes von einer Person gehalten werden.

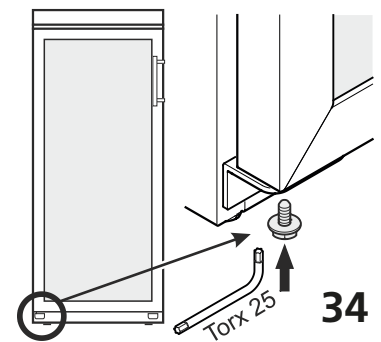


33. Tür anheben und Bolzen drehen, bis dieser in die Bohrung des Scharnierwinkels passt.

Tür langsam nach unten absenken. Der untere Teil des Bolzens muss vollständig in der Bohrung des Scharnierwinkels sitzen.

33

34. Schraube in den Bolzen wieder eindrehen.

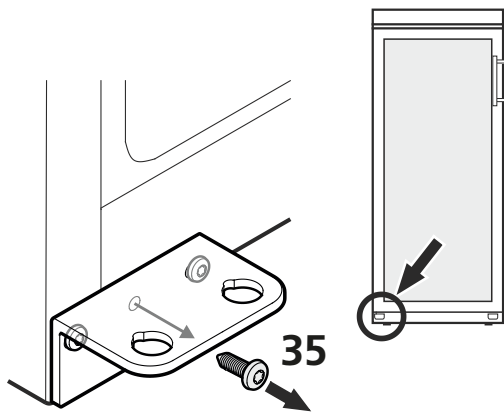


34



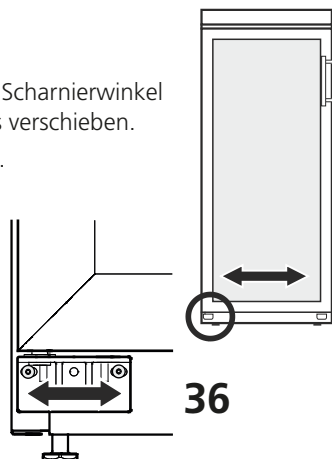
## Seitliche Neigung der Tür einstellen

Wenn die Tür schräg steht, die Neigung einstellen.



- 35.** Mittlere Schraube vom Scharnierwinkel herausdrehen.  
Diese Schraube wird nicht mehr benötigt.

- 36.** Schrauben lösen und Scharnierwinkel nach rechts oder links verschieben.  
Schrauben festziehen.



## Technische Daten

<b>Aufbau</b>	vollisolierter Schrank mit universeller Regeleinheit, Tür aus Zweifach-Isolierglas im ABS-Rahmen
<b>Bedienung</b>	robuste, wassergeschützte Folienfront, 2 Taster mit taktiler Rückmeldung
<b>Regelbereich</b>	2 °C bis 40 °C, Einstellung in 0,1 °C-Schritten
<b>Temperaturkonstanz</b>	20 °C, ± 1,0 °C
<b>Klimaklasse</b>	die Klimaklasse ist am Typenschild aufgedruckt
<b>Anzeige</b>	3-stellig für Ist- und Solltemperatur, Auflösung 0,1 °C
<b>Kühlvorrichtung</b>	Kompressor-System
<b>Heizvorrichtung</b>	Heizelemente
<b>Gebläse</b>	Axial, Förderleistung 320 m³/h
<b>Netzanschluss</b>	220 - 240 V / 50Hz
<b>Steckdosen</b>	CEE 7/5, Typ E, mit Klappdeckel, 230 V / 16 A, 2p + E, IP 44
<b>Kühlmittel</b>	R600a

### TC 140 G (4 Steckdosen)

<b>Nutzinhalt</b>	140 Ltr.
<b>Leistungsaufnahme</b>	275 VA
<b>Energieverbrauch</b>	1,61 kWh / 24 h (Umgebungstemperatur 25 °C, Arbeitstemperatur 20 °C mit eingeschalteter Innenbeleuchtung)
<b>Innenbeleuchtung</b>	LED-Lichtleiste 4,4 W
<b>Kühlmittelfüllmenge</b>	35 g
<b>Klimaklasse</b>	SN
<b>Mindestluftvolumen</b>	4,4 m³
<b>Aufstellort</b>	
<b>Außenmaße</b>	600 B x 600 T x 850 H mm mit Arbeitsplatte 600 B x 600 T x 819 H mm ohne Arbeitsplatte
<b>Innenmaße</b>	513 B x 441 T x 702 H mm (mit 3 Einschub-Gitterrosten und 1 Bodenrost)
<b>Gewicht</b>	48,0 kg
<b>Art.Nr.</b>	2 43 82 10

### TC 256 G (7 Steckdosen)

<b>Nutzinhalt</b>	255 Ltr.
<b>Leistungsaufnahme</b>	340 VA
<b>Energieverbrauch</b>	1,91 kWh / 24 h (Umgebungstemperatur 25 °C, Arbeitstemperatur 20 °C mit eingeschalteter Innenbeleuchtung)
<b>Innenbeleuchtung</b>	15 W Leuchtstoffröhre
<b>Kühlmittelfüllmenge</b>	52 g
<b>Klimaklasse</b>	SN
<b>Mindestluftvolumen</b>	6,5 m³
<b>Aufstellort</b>	
<b>Außenmaße</b>	600 B x 610 T x 1640 H x mm
<b>Innenmaße</b>	470 B x 440 T x 1452 H mm (mit 4 Einschub-Gitterrosten und 1 Bodenrost)
<b>Gewicht</b>	77,0 kg
<b>Art.Nr.</b>	2 43 82 35

## Disposal notes

### Important Information

#### To Preserve, Protect and Improve the Quality of the Environment Disposal of Electrical Equipment in the European Union

Because of the European Directive 2012/19/EU your electrical instrument must not be disposed of with normal household waste! Tintometer GmbH will dispose of your electrical instrument in a professional and environmentally responsible manner. This service, excluding the cost of transportation is free of charge. This service only applies to electrical instruments purchased after 13th August 2005.

Send your electrical Tintometer instruments for disposal freight prepaid to your supplier.

When disposing of the appliance, ensure that the refrigerant circuit is not damaged to prevent uncontrolled escape of the refrigerant it contains (data on type plate) and oil.

- Disable the appliance
- Pull out the mains plug
- Cut through the connection cable
- Disable safety lock

### WARNING

Danger of suffocation due to packing material and plastic film! Do not allow children to play with packaging material. Take the packaging material to an official collection point.

## Range of appliance use

The thermostat-controlled incubators are designed to allow continuous regulation of temperature for various fields of application, e.g.

- 20 °C BOD<sub>5</sub> measurement

All temperature control problems in the usual range of 2 °C to 40 °C are solved by the factory set universal plug-in controller which is maintenance-free and reliable. This appliance is not suitable for storing flammable liquids, acids and lyes.

## Function

The inner temperature of the fully insulated incubator is controlled exactly by an intergrated corrosion-proof temperature probe which connects or switches-off either the cooling unit or the heating element. The measured inner temperature is directly indicated by a display. The temperature range of 2 °C to 40 °C can be set in increments of 0,1 °C with the aid of two tactile response keys. The keyboard is protected by a rugged foil. Aircirculation is provided by 2 axial flow fans with a discharge width of 160 cm<sup>2</sup> and an output of 300 m<sup>3</sup>/h.

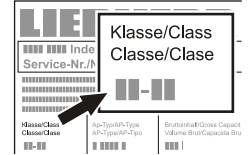
## Noise emissions from the appliance

The noise level while the appliance is operating is below 70 dB(A) (relative noise level 1 pW).

## Climate rating

The climate rating indicates the room temperature at which the appliance may be operated in order to achieve full refrigeration performance.

The climate rating is indicated on the type plate.



Climate rating	Room temperature
4 (SN)	+10°C to +32°C
4 (N)	+16°C to +32°C
4+ (ST)	+16°C to +38°C
4+ (SN-ST)	+10°C to +38°C
5 (T)	+16°C to +43°C
5 (SN-T)	+10°C to +43°C

## Do not operate the appliance outside the specified room temperature range.

## Safety instructions and warnings

- To prevent injury or damage to the unit, the appliance should be unpacked and set up by two people.
- In the event that the appliance is damaged on delivery, contact the supplier immediately before connecting to the mains.
- To guarantee safe operation, ensure that the appliance is set up and connected as described in these operating instructions.
- Disconnect the appliance from the mains if any fault occurs. Pull out the plug, switch off or remove the fuse.
- When disconnecting the appliance, pull on the plug, not on the cable.
- Any repairs and work on the appliance should only be carried out by the customer service department, as unauthorised work could prove highly dangerous for the user. The same applies to changing the mains power cable.
- Do not allow naked flames or ignition sources to enter the appliance. When transporting and cleaning the appliance, ensure that the refrigerant circuit is not damaged. In the event of damage, make sure that there are no ignition sources nearby and keep the room well ventilated.
- Do not stand on the plinth, drawers or doors or use them to support anything else.
- This appliance can be used by children of 8 years old and over, and also by persons with restricted physical, sensory or mental capacity or lack of experience and knowledge, if they are supervised or have been instructed on safe use of the appliance and understand the resulting risks. Children must not be allowed to play with the appliance. Cleaning and user maintenance must not be carried out by children without supervision.
- Avoid prolonged skin contact with cold surfaces or chilled/frozen food. This could cause pain, numbness and frostbite. In the case of prolonged skin contact, protective measures should be taken, e.g. gloves should be worn.
- Do not store explosives or sprays using combustible propellants such as butane, propane, pentane, etc. in the appliance. Electrical components might cause leaking gas to ignite. You may identify such sprays by the printed contents or a flame symbol.
- If you have a lockable appliance, do not keep the key near the appliance or within reach of children.
- The appliance is designed for use in enclosed areas. Do not operate the appliance outdoors or in areas where it is exposed to splash water or damp conditions.
- Do not place items with too high temperature in the interior.

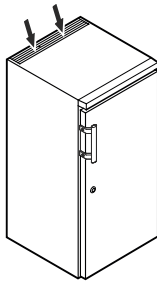
## Setting up

- Do not place the appliance in direct sunlight or near cookers, radiators and similar sources of heat.
- The floor on which the appliance stands should be horizontal and level. Compensate for uneven floors with the adjustable feet.
- Do not cover ventilation openings or grille.

Always install the appliance directly against the wall.

- Standard EN 378 specifies that the room in which you install your appliance must have a volume of 1 m<sup>3</sup> per 8 g of R 600a refrigerant used in the appliance, so as to avoid the formation of inflammable gas/air mixtures in the room where the appliance is located in the event of a leak in the refrigerant circuit.

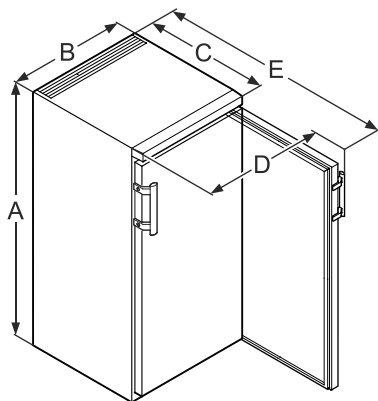
The quantity of refrigerant used in your appliance is indicated on the type plate on the inside of the appliance.



## Important

When unpacking and setting up use protective gloves.


## Appliance dimensions

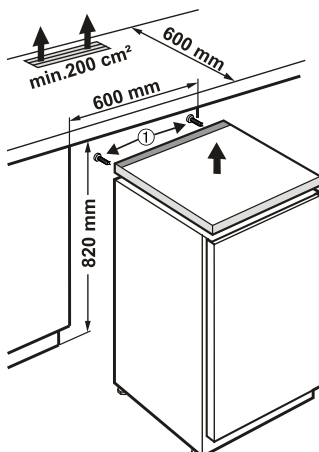


	A	B	C	D	E
TC 140 G	850 mm	600 mm	600 mm	648 mm	1153 mm
TC 256 G	1640 mm	600 mm	610 mm	650 mm	1180 mm

## Installing beneath a worktop TC 140 G

For continuous worktops the refrigerator's tabletop can be detached. The refrigerator can then be pushed under the existing worktop.

- To take off tabletop remove screws .
- A cross-section of min. 200 cm<sup>2</sup> is required in the worktop for ventilation of the rear of the appliance.

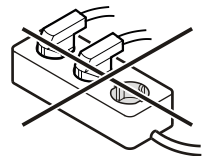


## Electrical connection

Only operate the appliance with **alternating current (AC)**. The permissible voltage and frequency are indicated on the type plate. The socket must be properly earthed and protected by a fuse. The tripping current of the fuse must be between 10 A and 16 A. The socket must not be situated behind the appliance and must be easily accessible.

Do not connect the appliance using an extension cable or extension socket.

Do not use stand-alone inverters (conversion of direct current to alternating current/three-phase current) or energy-saving plugs. Risk of damage to the electronic control system!



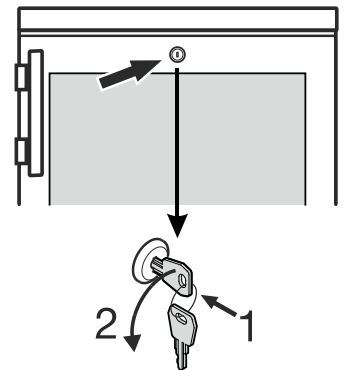
## Safety lock TC 140 G

The lock in the appliance door is equipped with a safety mechanism.

### Locking the appliance

- Insert the key as shown by arrow 1.
- Turn the key 90°.

To unlock the appliance, the same procedure must be repeated in the same order.



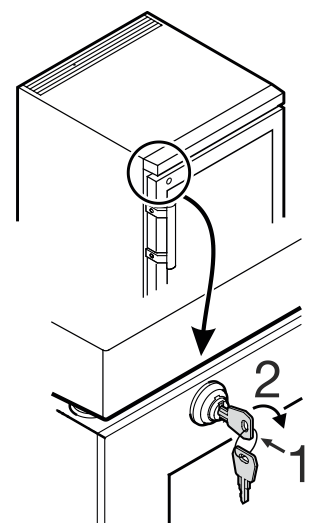
## Safety lock TC 256 G

The lock in the appliance door is equipped with a safety mechanism.

### Locking the appliance

- Insert the key as shown by arrow 1.
- Turn the key 90°.

To unlock the appliance, the same procedure must be repeated in the same order.



## Important

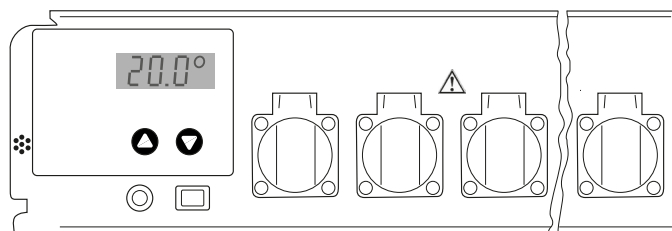
### TC 140 G, TC 256 G

The maximum load per grid shelf is 45 kg.

## Adjustment and operation

The unit is switched on and off via the On/Off switch.

The „Up“ key is used to increase the temperature  
The „Down“ key is used to decrease the temperature



The illustration shows the actual temperature of 20.0 °C.

## Setting the temperature values

When the unit is switched on, the display will initially show briefly the type of oven and a version number. It will then display the preset temperature, together with the symbol for the specified figure (3 horizontal lines). After 5 seconds, this will be replaced by the current, actual temperature.

The unit is preset in the factory to a working temperature of 20 °C. If this is required to be 25 °C, for example:

Press the „▲“ key once. The display will show the specified figure which has been set, together with the symbol for the specified figure (3 horizontal lines). Now press the „▲“ key again, or hold it down until the display shows the new figure required (25 °C in this example). Then release the key. The display will show the new setting for 5 seconds and will then display the actual, current temperature.

If a lower working temperature is required, the same procedure applies, using the „▼“ key. The temperature can be adjusted in steps of 0.1 °C between 2 °C and 40 °C.

If you wish to read the specified temperature but without changing it, simply press the „▲“ or „▼“ key once and release it, so that the display shows the specified figure instead of the current temperature. The specified figure cannot be changed unless one of the keys is pressed while the display is already showing the specified figure.

The preset temperature will not be lost if there is a power failure of if the unit is switched off. The data are stored in an internal electronic memory and are called up automatically when power is restored or the unit is switched on.

## Detecting a power failure

When the unit is first switched on, the display will flash. Pressing the „▲“ or „▼“ key will cause it to stop flashing and remain permanently lit.

If there is a power failure, the display will start to flash again. This may indicate that the temperature in the oven can no longer be held at the working temperature, if the power is off for an extended period. The controls will continue to operate normally, even if the display is flashing. The flashing merely indicates that the unit has been switched off and then back on again, or that the power supply failed for a time and no key has been pressed since then.

It is important to note that the display will flash, even if the power supply has failed for a very short period. It does not necessarily mean that the temperature in the oven has deviated significantly from the specified level.

## Temperature control and accuracy

The thermostatically controlled incubators are not specified according ASTM E 145 (9-point-measurement) or DIN 12880, part 2 (27-point-measurement).

Specifications are based on a one-point-measurement.

### Test procedure

1. Place a sample bottle filled with 500 ml water with a stirring rod on a stirring plate and place it in the middle of a grid (5th insert from the bottom).
2. Completely immerse the probe of the meter in the water sample (according to the specifications of the meter). The probe should not touch the bottle wall.

Specifications of the meter: Accuracy at least 0.5°C  
Resolution at least 0.1°C

3. The temperature is read after 4 hours.

## Trouble shooting

If the verification of the temperature accuracy is not successful the following should be taken under consideration:

- The ambient temperature of the thermostatically controlled incubator must match the climate rate (type plate).
- A certain circulation of air is necessary for the compressor to work properly.
- The incubator should not be opened too often and / or for longer period of time.
- Check the function of the two fans by visual inspection.
- Check the cooling device by setting 10 °C and wait for a significant change of the temperature in the sample towards 10 °C.
- Check the heating device by setting 40 °C and wait for a significant change of the temperature in the sample towards 40 °C.
- Depending on the sample temperature it can take up to 7 hours for temperature stability at the set-value.

### Important

The air temperature in the cabinet may fluctuate by several degrees centigrade. Nevertheless the actual temperature of the sample fluctuates only by a maximum of  $\pm 0.5$  °C.

## Other operation controls

**On the front side of the temperature control unit there are covered shock-proof sockets for the connection of BOD's appliances or stirring apparatuses. The total load on the sockets must not exceed 4,5 amps.**

The thermostatically controlled oven and laboratory sockets are protected by a fuse (6.3 A T) which is accessible from the front panel of the unit.

The control unit is connected by means of a 4-pole plug on the bottom of the incubator.

## Defrosting

When operating at a very cold thermostat setting, the interior rear wall may ice up.

In this case, the appliance must be defrosted manually.

### • Pull out the mains plug!


• Leave the door of the appliance open while defrosting. Defrosted water collects in an evaporator tray and is evaporated automatically. Attention must be paid that the defrosted water can drain off freely through the drainage opening in the back panel of the incubator. The drainage opening should, when necessary be cleaned with the aid of a suitable device (e.g. bottle brush). After defrosting mop up the remaining water and clean the appliance.

### Do not use any mechanical devices or other artificial aids for defrosting other than those recommended by the manufacturer.

## Cleaning

Clean the appliance at least twice per year.

Before cleaning always switch off the appliance. Pull out the mains plug or switch off or unscrew the fuse.

- Clean the inside, equipment and outer walls with lukewarm water and a little detergent. Do not use abrasive or acid cleaners or chemical solvents.
- Ensure that no cleaning water penetrates into the electrical components or ventilation grille.
- The dust should be removed from the refrigeration unit and heat exchanger - metal grid at the back of the appliance - once a year.
- Do not damage or remove the type plate on the inside of the appliance. It is very important for servicing purposes.
- **Important!**  The compressor and other parts may still be hot from operation.

### Do not use steam cleaners because of the risk of injury and damage.

## Malfunctions

If a malfunction occurs during operation, check whether it is due to an operating error.

You may be able to rectify the following faults yourself:

- **Appliance does not function:**
  - Is the appliance switched on?
  - Is the plug correctly fitted in the mains socket?
  - Is the fuse intact? If necessary, replace with a new 6.3 A (slow).
- **Loud running noise:**
  - Is the appliance set up firmly on the floor?
  - Does the appliance cause nearby items of furniture or objects to vibrate? Please note that noises caused by the refrigerant circuit cannot be avoided.
- **Correct display of inside temperature but no regulation to the temperature setpoint:**
  - Is the temperature setting correct (see "Setting the temperature")?
  - Is the ventilation system working properly?
  - Is the appliance set up too close to a heat source?

If none of the above causes apply and you cannot rectify the fault yourself. Contact your dealer or supplier, if necessary send in the control unit or thermostat-controlled incubator for repair (original packing if possible!).

### Important

**Before undertaking any repair work disconnect plug from mains! Only trained specialists should work on electrical devices.**

## Shutting your appliance down

If your appliance is to be shut down for any length of time, switch it off and disconnect the plug or switch off or unscrew the fuse. Clean the appliance and leave the door open in order to prevent unpleasant smells.

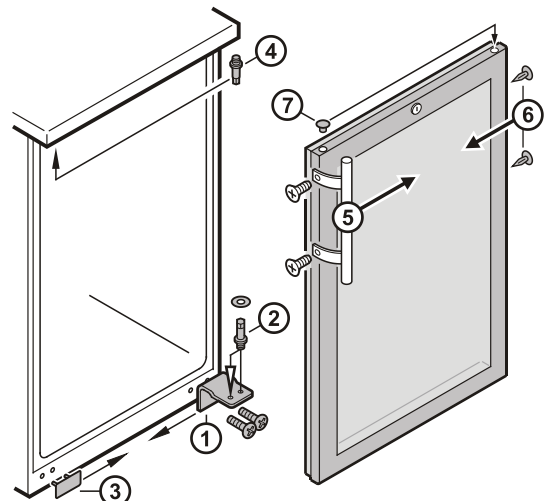
**The permissible room temperature for storing the appliance after decommissioning is between -10°C and +50°C.**

**Storing the appliance outside this temperature range can damage the appliance and cause it to malfunction.**

The appliance complies with the relevant safety regulations and EC Directives 2004/108/EC and 2006/95/EC.

## Changing over door hinges TC 140 G

- Unscrew hinge bracket **1**.
- Pull the door out at the bottom and lift off.
- Transfer cover **3** to the opposite side.
- Transfer hinge pin **2** on hinge bracket **1** to the opposite side.
- Transfer hinge pin **4** to the opposite side.
- Transfer door handle **5** and plugs **6** to the other side.
- Mount door on hinge pin **4** and close.
- Insert hinge bracket **1** in lower door mounting and screw into place.

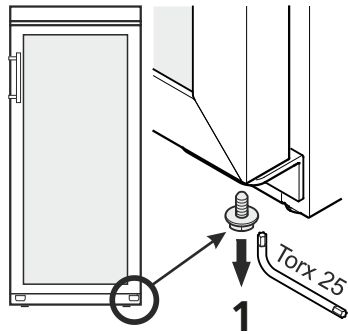


## Changing over door hinges TC 256 G

Door hinges should only be changed by a trained expert.

Changing the door hinges must be done by two people.

1. Remove screw from lower hinge bracket.



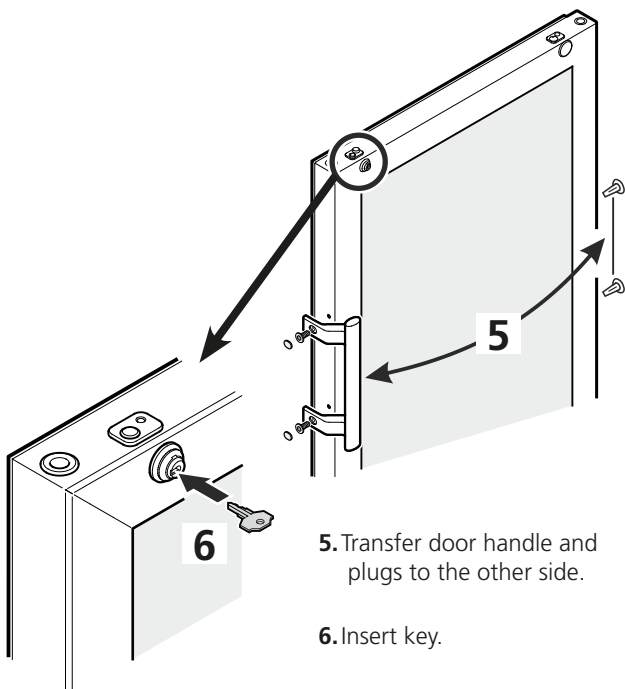
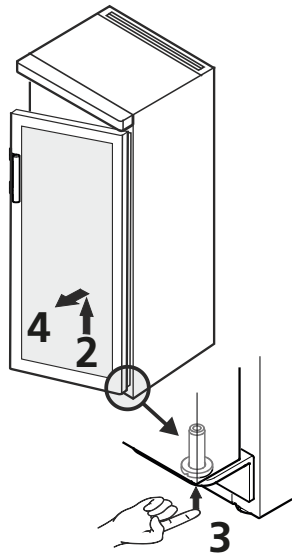
2. Open the door approx. 45° and lift upwards.

### Important

As a result of its heavy weight, the door must be held secure by one person.

3. Push the pin upwards using your fingertip.

4. Pull the door to the front and remove it downwards.

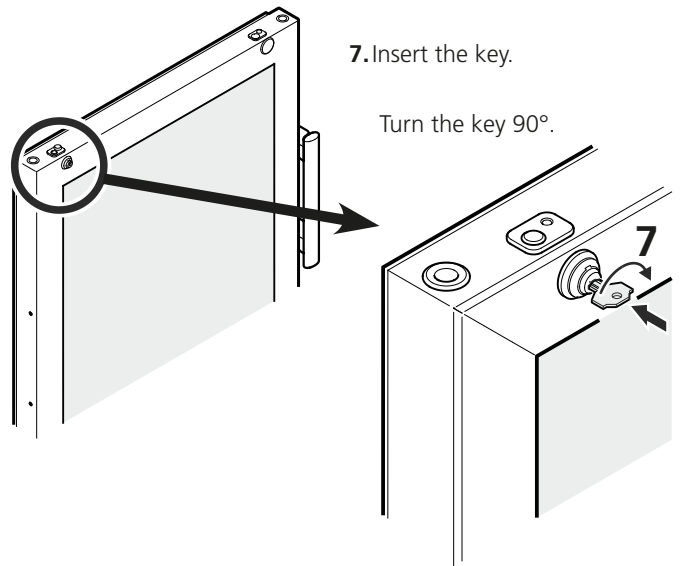


5. Transfer door handle and plugs to the other side.

6. Insert key.

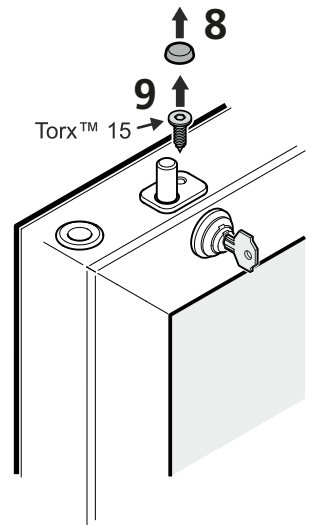
7. Insert the key.

Turn the key 90°.



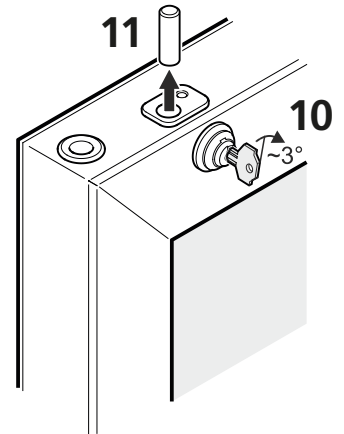
8. Remove cover.

9. Remove screw.



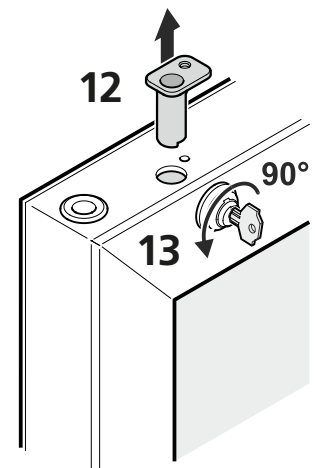
10. Turn the lock approx. 3° clockwise.

11. Remove pin.

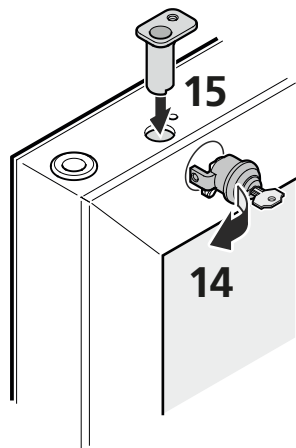


12. Remove bushing.

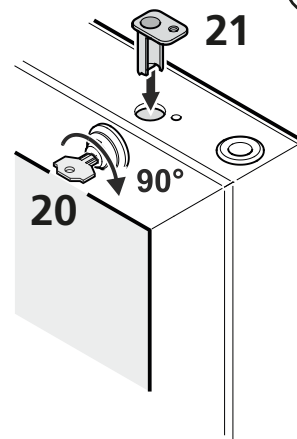
13. Turn back the lock 90° anticlockwise.



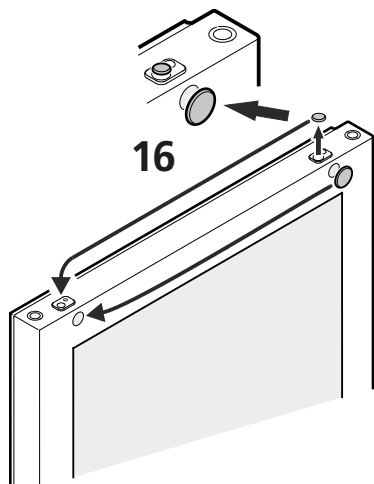
- 14. Remove lock.
- 15. Reinsert hinge bushing.



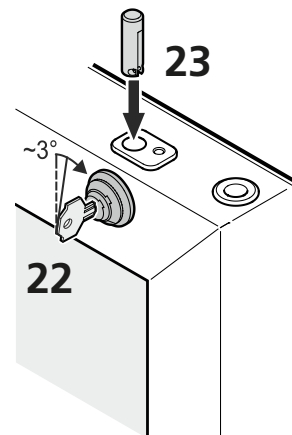
- 20. Turn the lock 90° clockwise.
- 21. Reinsert hinge bushing.



- 16. Transfer covers to the opposite side.

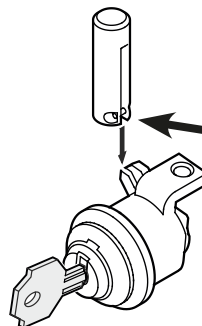


- 22. Turn the lock further - approx. 3° clockwise.
- 23. Insert pin.

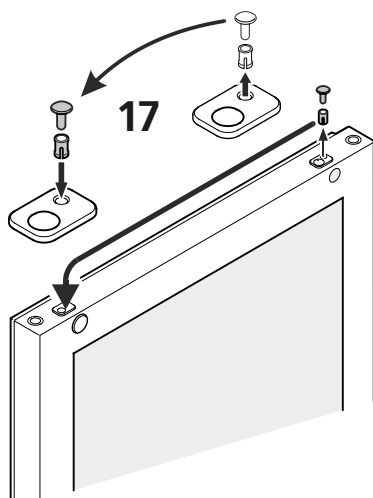


**Note on point 23**

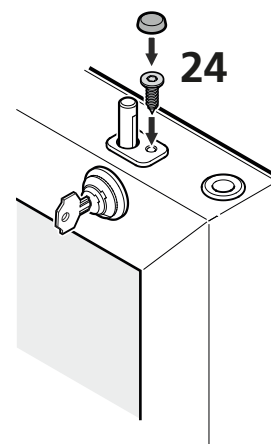
After insertion, the pin's cross pin must be engaged in the groove of the catch.



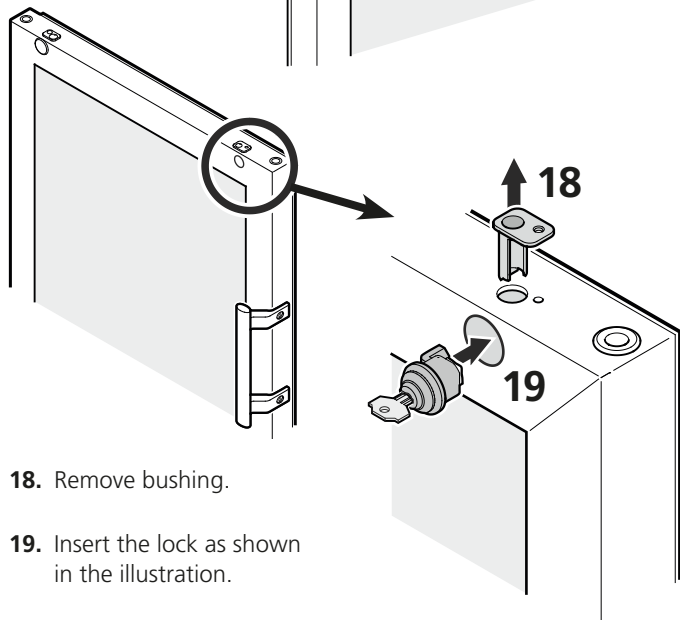
- 17. Transfer plug and bushing.



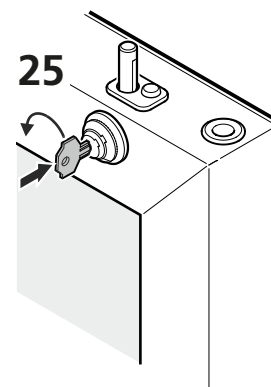
- 24. Screw in the screw and attach the cover cap.

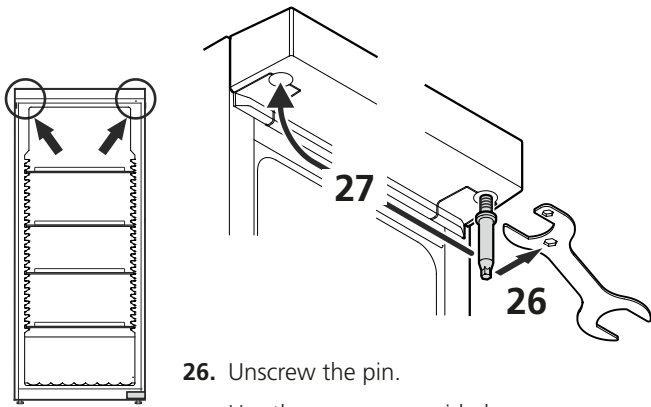


- 18. Remove bushing.
- 19. Insert the lock as shown in the illustration.



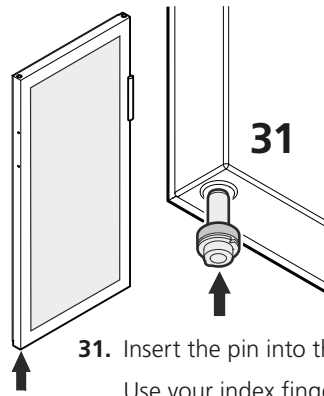
- 25. Insert the key.  
Turn the key 90°.



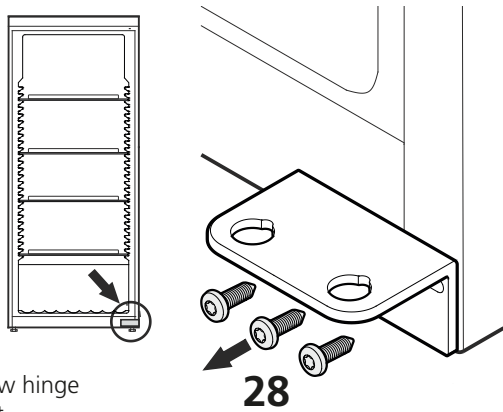


26. Unscrew the pin.  
Use the spanner provided.

27. Screw in the pin on the opposite side.



31. Insert the pin into the left-hand door mounting.  
Use your index finger to hold the pin while you are assembling the door.

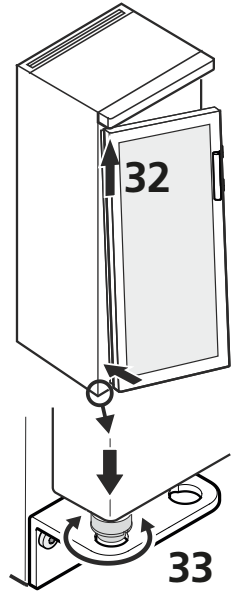


28. Unscrew hinge bracket.

32. Locate the door on the upper pin as shown in the illustration and guide it to the lower hinge bracket.

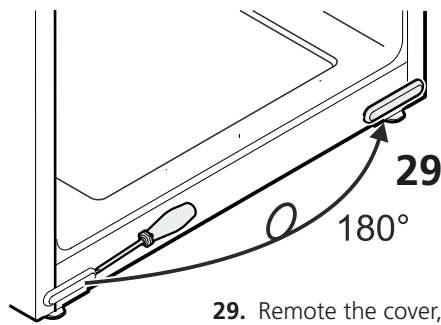
**Important**

As a result of its heavy weight, the door must be held secure by one person.



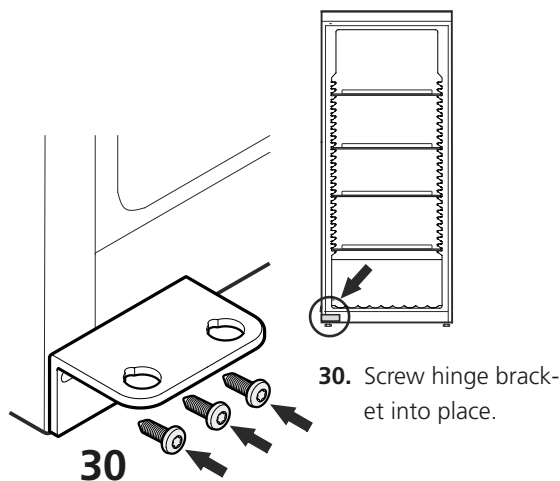
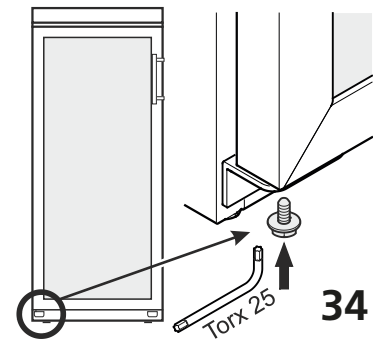
33. Lift the door upwards and turn the pin until it fits into the bore hole of the hinge bracket.

Slowly lower the door downwards. The lower part of the pin must be fully engaged in the bore hole of the hinge bracket.



29. Remove the cover, turn it through 180° and re-fit it on the opposite side.

34. Screw the screw into the pin again and tighten.

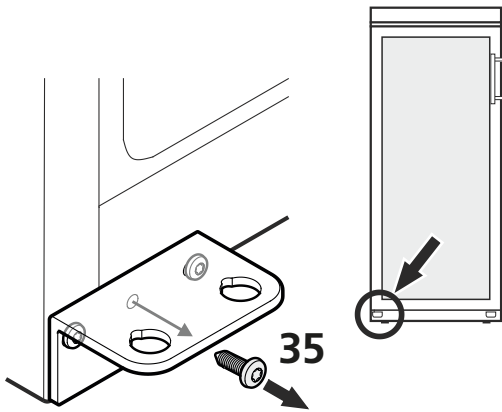


30. Screw hinge bracket into place.



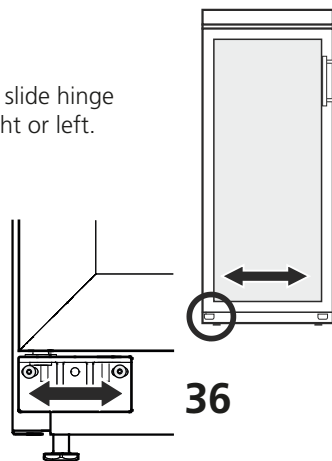
## Adjusting the lateral tilt of the door

If the door is at an angle, adjust the angle.



- 35.** Remove middle screw from hinge bracket.  
This screw is no longer needed.

- 36.** Undo screws and slide hinge bracket to the right or left.  
Tighten screws.



## Technical Data

### Construction

fully insulated incubator with universal plug-in temperature. Door, double glazed insulated in ABS frame

### Control unit operation

robust, water protected foil front panel, 2 keys with tactile acknowledgement

### Range of adjustment

2 °C to 40 °C, adjustable in 0.1 °C-increments

### Constancy of temp.

20 °C, ± 1.0 °C

### Climate class

the climate rating is indicated on the type plate

### Display

3 digit for actual and target temperature, resolution 0.1 °C

### Refrigerating unit

compressor-system

### Heating unit

heating element

### Fan

axial, discharge capacity 320 m<sup>3</sup>/h

### Power requirement

220 - 240 V / 50Hz

### Sockets

CEE 7/5, type E, with hinged lid, 230 V / 16 A, 2p + E, IP 44 R600a

### Coolant

#### TC 140 G (4 sockets)

#### Net capacity

140 Ltr.

#### Power consumption

275 VA

1.61 kWh / 24 h

(ambient temperatur 25 °C, target temperature 20 °C with interior lighting switched on)

### Overall dimensions

600 W x 600 D x 850 H mm

with worktop

600 W x 600 D x 819 H mm

without worktop

LED-Light bar 4.4 W

### Interior light

### Coolant fill

35 g

### Climate class

SN

### Minimum air volume

4.4 m<sup>3</sup>

### Installation Site

#### Inside dimensions

513 W x 441 D x 702 H mm

(with 3 retractable grids

and 1 bottom grid)

### Weight

48.0 kg

### Order Code

2 43 82 10

#### TC 256 G (7 sockets)

#### Net capacity

255 Ltr.

#### Power consumption

340 VA

1.91 kWh / 24 h

(ambient temperatur 25 °C, target temperature 20 °C with interior lighting switched on)

### Overall dimensions

600 W x 610 D x 1640 H x mm

### Interior light

15 W Fluorescent tube

### Coolant fill

52 g

### Climate class

SN

### Minimum air volume

6.5 m<sup>3</sup>

### Installation Site

#### Inside dimensions

470 W x 440 D x 1452 H mm

(with 4 retractable grids

and 1 bottom grid)

### Weight

77.0 kg

### Order Code

2 43 82 35

## Protection de l'environnement

### Notice importante

#### Conserver, protéger et optimiser la qualité de l'environnement Élimination du matériel électrique dans l'Union Européenne

Conformément à la directive européenne n° 2012/19/ EU, vous ne devez plus jeter vos instruments électriques dans les ordures ménagères ordinaires !



La société Tintometer GmbH se charge d'éliminer vos instruments électriques de façon professionnelle et dans le respect de l'environnement. Ce service, qui ne comprend pas les frais de transport, est gratuit.

Ce service n'est valable que pour des instruments électriques achetés après le 13 août 2005.

Nous vous prions d'envoyer vos instruments électriques Tintometer usés à vos frais à votre fournisseur.

Veiller à ne pas endommager le circuit frigorifique de l'appareil lors du transport pour empêcher au réfrigérant y contenu (indications sur la plaquette signalétique) et à l'huile de s'échapper accidentellement.

- Rendre l'appareil inopérant
- Débrancher l'appareil
- Sectionner le câble d'alimentation électrique
- Rendre serrure de sécurité inopérant

### AVERTISSEMENT

Risque d'étouffement avec les films et matériaux d'emballage ! Ne pas laisser les enfants jouer avec les matériaux d'emballage. Déposer les matériaux d'emballage à une déchetterie officielle.

## Domaine d'utilisation de l'appareil

Les étuves réfrigérées sont conçues pour permettre une régulation en continu de la température pour des domaines d'application variés, comme par exemple :

- détermination de DBO<sub>5</sub> à 20°C

Tous les problèmes de contrôle de température dans la gamme de 2°C à 40°C sont résolus par le contrôleur à fiche universelle réglé en usine, fiable et sans entretien. L'appareil n'est pas approprié pour le stockage de liquides inflammables, d'acides et de solutions alcalines.

## Mode d'action

La température interne de l'étuve entièrement isolée est exactement contrôlée par un capteur de température intégré résistant à la corrosion qui connecte ou coupe aussi bien l'unité de refroidissement que l'élément chauffant. La température interne mesurée ainsi sont indiquées sur un affichage. La gamme de température de 2 °C à 40 °C peut être réglée par incréments de 0,1°C à l'aide de 2 touches de confirmation tactiles. Le clavier est protégé par un film rugueux. La ventilation est assurée par 2 ventilateurs à flux axial avec une amplitude de refoulement de 160 cm<sup>2</sup> et un débit de plus de 300 m<sup>3</sup>/h.

## Émission acoustique de l'appareil

Le niveau sonore durant le fonctionnement de l'appareil est inférieur à 70 dB(A) (puissance sonore rel. 1 pW).

## Classe climatique

La classe climatique indique la température ambiante à laquelle l'appareil doit être utilisé pour atteindre la performance frigorifique maximale.

La classe climatique est indiquée sur la plaquette signalétique.



### Classe climatique    Température ambiante


4 (SN)	+10 °C à +32 °C
4 (N)	+16 °C à +32 °C
4+ (ST)	+16 °C à +38 °C
4+ (SN-ST)	+10 °C à +38 °C
5 (T)	+16 °C à +43 °C
5 (SN-T)	+10 °C à +43 °C

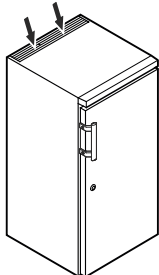
## Ne pas utiliser l'appareil en dehors de la plage de température indiquée.

## Recommandations et consignes de sécurité

- Afin d'éviter tout accident matériel ou corporel, nous vous recommandons de faire appel à une deuxième personne pour débarrasser et mettre en place l'appareil.
- Si l'appareil est endommagé avant l'installation, prendre immédiatement contact avec le fournisseur.
- Pour garantir la sécurité de fonctionnement de l'appareil, respecter scrupuleusement les instructions de la notice concernant la mise en place et le raccordement électrique.
- En cas de panne, débrancher l'appareil ou ôter/dévisser le fusible.
- Pour débrancher l'appareil, saisir directement la prise, ne pas tirer sur le câble.
- Afin d'éviter tout risque pour les utilisateurs de l'appareil, les réparations et interventions ne doivent être effectuées que par un Service Après Vente agréé. Cette consigne s'applique également au remplacement du câble d'alimentation.
- Ne pas manipuler de flammes vives ou de sources d'allumage à l'intérieur de l'appareil. Lors du transport et du nettoyage de l'appareil, il convient de veiller à ne pas endommager le circuit frigorifique. En cas de dommages, tenir l'appareil éloigné de toute source d'allumage et bien aérer la pièce.
- Ne pas utiliser le socle, les tiroirs, les portes, etc. comme marchepied ou comme support.
- Cet appareil peut être utilisé par des enfants dès 8 ans et plus, ainsi que des personnes dont les capacités physiques, sensorielles ou mentales sont réduites, ou des personnes dénuées d'expérience ou de connaissance, sauf si elles ont pu bénéficier d'une surveillance ou d'instructions préalables concernant l'utilisation en toute sécurité de l'appareil et comprennent les dangers en résultant. Les enfants ne doivent pas jouer avec l'appareil. Le nettoyage ou la maintenance par l'utilisateur ne doivent pas être réalisés par des enfants sans surveillance.
- Éviter le contact permanent de la peau avec des surfaces froides ou des produits réfrigérés/surgelés. Cela est susceptible de provoquer des douleurs, une sensation d'engourdissement et des gelures. En cas de contact prolongé de la peau, prévoir les mesures de protection nécessaires, comme par ex. l'usage de gants.
- Ne pas conserver de matières explosives ni de produits en bombe à gaz propulseur inflammable (butane, propane, pentane, etc.) dans votre appareil. En cas de fuite éventuelle, ces gaz risquent en effet de s'enflammer au contact d'éléments électriques de votre appareil. Les produits en bombe concernés sont identifiés par l'étiquette indiquant leur composition ou un symbole représentant une flamme.
- Pour les appareils équipés de fermeture à clé, ne pas laisser la clé à proximité de l'appareil et la ranger hors de portée des enfants.
- L'appareil a été conçu pour être placé dans des locaux fermés. Ne pas exploiter l'appareil dehors ou dans des endroits humides non à l'abri de projections d'eau.
- Ne pas apporter des articles de température trop élevée à l'intérieur.

## Mise en place

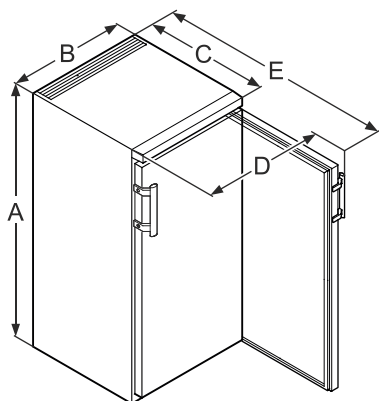
- Ne pas placer l'appareil dans une zone à ensoleillement direct, à côté d'une cuisinière, d'un chauffage ou équivalents.
- Le sol doit être horizontal et plan. Pour compenser les irrégularités du sol, ajuster les pieds réglables en hauteur.
- Ne pas recouvrir ou obstruer les orifices et les grilles de ventilation. 
- Toujours placer l'appareil directement contre le mur.
- Le site d'installation de votre appareil doit impérativement être conforme à la norme EN 378, à savoir un volume de 1 m<sup>3</sup> pour 8 g de fluide réfrigérant type R 600a, pour interdire toute formation de mélange gaz-air inflammable en cas de fuit dans le circuit frigorifique. Les données relatives à la masse de réfrigérant sont indiquées sur la plaquette signalétique à l'intérieur de l'appareil.



## Attention

Lors du déballage et l'installation, s'il vous plaît porter des gants de protection.


## Dimensions de l'appareil

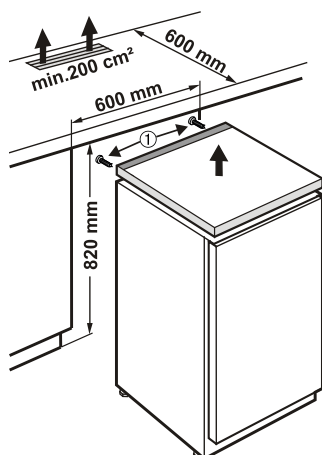


	A	B	C	D	E
TC 140 G	850 mm	600 mm	600 mm	648 mm	1153 mm
TC 256 G	1640 mm	600 mm	610 mm	650 mm	1180 mm

## Encastrement sous plan TC 140 G

Pour permettre un encastrement du réfrigérateur sous un plan de travail existant, il est possible de retirer le dessus de l'appareil et d'encastrer ce dernier sous le plan de travail.

- Pour retirer le dessus de l'appareil, enlever les vis .
- Pour assurer la ventilation à l'arrière de l'appareil, le plan de travail doit présenter une section d'aération d'une surface minimale de 200 cm<sup>2</sup>.



## Raccordement électrique

Seul le **courant alternatif** doit être utilisé pour alimenter l'appareil. La tension et la fréquence admissibles sont indiquées sur la plaquette signalétique.

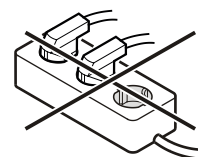
La prise doit être mise à la terre conformément aux normes électriques et protégée par un fusible.

Le courant de déclenchement du fusible doit être situé entre 10 A et 16 A.

La prise ne doit pas se trouver derrière l'appareil et doit être facilement accessible.

Ne pas brancher l'appareil à une rallonge ou à une multiprise.

Ne pas utiliser d'onduleurs (conversion du courant continu en courant alternatif ou triphasé) ou de "fiches économie d'énergie". Risque d'endommagement du système électronique !



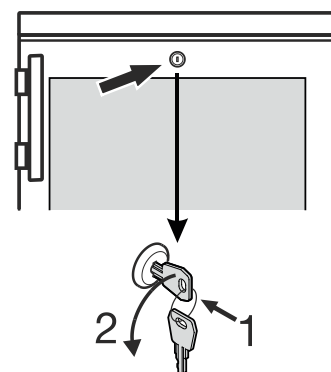
## Serrure de sécurité TC 140 G

La serrure de la porte de l'appareil est équipée d'un mécanisme de sécurité.

### Fermer l'appareil à clé

- Insérer la clé en suivant la direction **1** indiquée.
- Tourner la clé à 90°.

Pour ouvrir de nouveau l'appareil, procéder aux étapes dans le même ordre.



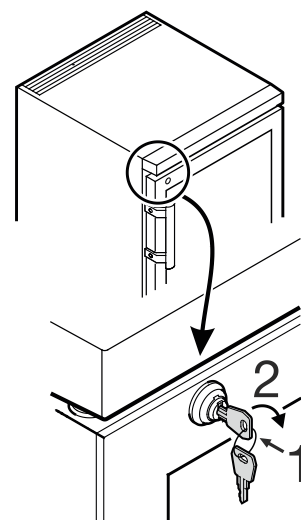
## Serrure de sécurité TC 256 G

La serrure de la porte de l'appareil est équipée d'un mécanisme de sécurité.

### Fermer l'appareil à clé

- Insérer la clé en suivant la direction **1** indiquée.
- Tourner la clé à 90°.

Pour ouvrir de nouveau l'appareil, procéder aux étapes dans le même ordre.



## Attention

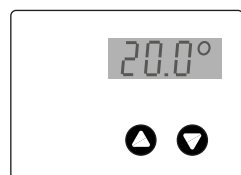
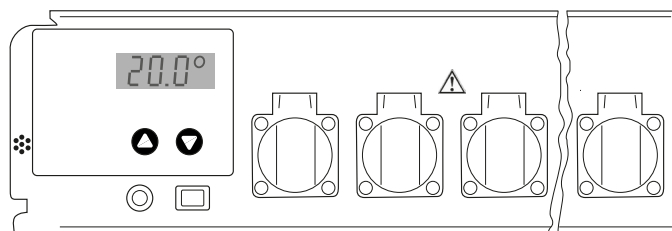
### TC 140 G, TC 256 G

La charge maximale par clayette est de 45 kg.

## Ajustage/réglage et fonctionnement

La mise en marche et la mise à l'arrêt de l'appareil s'effectuent à l'interrupteur ON/OFF [marche/arrêt].

- Up** réglage de températures plus élevées  
**Down** réglage de températures plus basses



L'illustration en face montre la température réelle sur 20,0 °C

### Réglage des valeurs de la température

Après la mise en marche de l'appareil, l'afficheur montre dans un premier temps les données d'identification du type d'armoire et le numéro de la version. Ensuite s'affiche pendant cinq secondes la température de consigne réglée ainsi que le symbole pour la valeur de consigne (trois tirets horizontaux). Puis, l'afficheur montre en permanence la température réelle actuelle.

L'appareil est réglé au départ de l'usine à une température de fonctionnement de 20 °C. Si vous envisagez de régler une température de 25 °C à la place du réglage usine :

Enfoncez une fois le bouton-poussoir „↑“. L'affichage montre maintenant la valeur de consigne réglée en même temps que le symbole pour la valeur de consigne (trois tirets horizontaux). Appuyez plusieurs fois sur le bouton-poussoir „↑“ ou maintenez-le enfoncé jusqu'à ce que l'écran affiche la nouvelle valeur de consigne souhaitée. Après le relâchement du bouton-poussoir, l'écran affiche la nouvelle valeur de consigne pendant cinq secondes et puis, de nouveau, la valeur réelle.

Si vous voulez régler la température de fonctionnement à une valeur plus faible, procédez de la même manière en enfonçant le bouton-poussoir „Down“. Il vous est possible de régler toutes les températures comprises entre 2 °C et 40 °C en pas de 0,1 °C.

Si vous envisagez de lire exclusivement la température de consigne, mais pas de la modifier, enfoncez une fois le bouton-poussoir „↑“ ou „↓“ pour commuter l'affichage du mode valeur réelle au mode valeur de consigne. Une modification de la valeur réelle n'intervient que lorsque l'une des touches est enfoncée et que l'affichage est déjà en mode valeur de consigne.

La valeur de température réglée reste préservée même dans le cas d'une panne de courant ou après la mise à l'arrêt de l'appareil. Les données sont enregistrées dans une mémoire électronique interne indépendante du secteur, elles sont chargées automatiquement à la mise en marche.

## Détection de panne de secteur

L'affichage de l'appareil clignote après la mise en marche. Après la mise en marche, enfoncez l'un des boutons-poussoirs „↑“ ou „↓“ pour que l'affichage reste allumé en permanence.

Une panne de l'alimentation au secteur vous est indiquée par l'affichage qui recommence à clignoter. Ceci peut être le signe que la température dans l'armoire n'a pas pu être maintenue en permanence à la température de fonctionnement (dans le cas d'une défaillance durable de l'alimentation électrique).

La régulation fonctionne de manière totalement normale même lorsque l'affichage clignote. Le clignotement indique toutefois que l'appareil a été arrêté et remis en marche ou que l'alimentation au secteur a été interrompue temporairement et qu'aucun bouton-poussoir n'a encore été enfoncé depuis cet incident.

Attention : l'affichage clignote même après des défaillances très brèves de la tension d'alimentation. Le clignotement ne signifie donc pas forcément que la température dans l'armoire s'est écartée d'une valeur importante de la valeur de consigne.

### Contrôle de la température et précision

Les armoires à thermostat ne sont pas spécifiées selon ASTM E 145 (mesure à 9 points) ou selon DIN 12880, seconde partie (mesure à 27 points). Les spécifications sont basées sur une mesure à 1 point.

### Instructions pour le test

1. Remplir un flacon de 500 ml avec l'échantillon et y placer un agitateur magnétique. Placer celui-ci sur le système de mélange inductif et placer le tout sur la grille ( 5ème degré en partant du bas).
2. Utiliser un appareil de mesure de la température (précision : au moins 0,5°C, résolution : au moins 0,1°C) selon les instructions du fabricant. Immerger complètement la sonde de l'appareil de mesure de la température et veillez à ce qu'elle ne touche pas la paroi du flacon.
3. La température est lue au plus tôt après quatre heures.

### Trouver les erreurs

Prendre les points suivants en considération si la précision de la température spécifiée n'est pas atteinte :

- La température ambiante de l'armoire thermique doit répondre à la classe climatique (plaquette signalétique)
- le compresseur a besoin d'une certaine circulation d'air à l'arrière de l'appareil pour fonctionner correctement
- L'armoire à thermostat ne doit pas être ouverte trop souvent ou trop longtemps
- Vérifier que les deux ventilateurs fonctionnent
- Vérifier que le refroidisseur fonctionne en fixant la température sur 10 °C et en attendant que la température à l'intérieur de l'armoire atteigne 10 °C
- Vérifier que le radiateur fonctionne en fixant la température sur 40 °C et en attendant que la température à l'intérieur de l'armoire atteigne 40 °C
- Le changement complet de la température peut durer jusqu'à 7 heures en fonction de la température de l'échantillon

### Important

La température de l'air à l'intérieur de l'armoire thermostatique peut varier de quelques degrés. Cependant, la température de l'échantillon ne doit pas changer de plus de  $\pm 0,5^\circ\text{C}$ .

### Autres commandes de fonctionnement

**Sur le côté avant de l'unité de contrôle de la température se trouvent prises de sécurités couvertes sur le côté droit pour le branchement d'un appareil à DBO5 ou d'appareils d'agitation. Les prises de courant peuvent être exposées à une intensité maximale de 4,5 A (total pour les deux prises réunies).**

L'étuve réfrigérée et les prises de laboratoire sont protégées par le coupe-circuit disposé sur la plaque frontale et accessible de l'avant (FUSE 6.3A T).

L'unité de contrôle est connectée au moyen d'une fiche à 4 pôles sur le panneau dessous de l'étuve.

### Important

Assurez vous qu'aucune source de chaleur (ex. lampe) n'est présente!

## Dégivrage

Lorsque le thermostat est réglé sur une température très basse, du givre est susceptible de se former sur la paroi arrière à l'intérieur de la cuve.

L'appareil doit ensuite être dégivré manuellement.

### • Débrancher la prise!

• Laisser la porte ouverte pendant le dégivrage. L'eau de dégivrage est collectée dans un plateau d'évaporation et est évaporée automatiquement. S'assurer que l'eau de dégivrage puisse s'écouler librement à travers l'orifice de vidange dans le panneau arrière de l'étuve. L'orifice de vidange doit être nettoyé quand cela est nécessaire à l'aide d'un ustensile approprié (par exemple un écouvillon pour bouteille). Éponger l'eau restante avec un linge et nettoyer ensuite l'intérieur de l'appareil.


**Pour le dégivrage, n'utiliser aucun système mécanique ou d'autres moyens artificiels que ceux qui sont recommandés par le fabricant.**

## Nettoyage

**Nettoyer l'appareil au moins 2 fois par an !**

**Avant de procéder au nettoyage, arrêter impérativement l'appareil. Pour cela, débrancher la prise ou mettre hors circuit les protections électriques situées en amont.**

- Nettoyer l'intérieur, les équipements intérieurs ainsi que les parois extérieures de l'appareil avec de l'eau tiède mélangée à de faibles quantités de produit à vaisselle. N'utiliser ni détergents sableux ou acides, ni solvants chimiques.
- Éviter que l'eau de nettoyage ne s'infilte dans les parties électriques et par la grille de ventilation.
- Nettoyer, dépoussiérer une fois par an le compresseur et le condenseur (grille en métal située au dos de l'appareil).
- Ne pas détériorer ou enlever la plaquette signalétique située à l'intérieur de l'appareil - elle est importante pour le S.A.V.

• **Attention!**  Le compresseur et d'autres parties peuvent être encore chauds de l'opération.

**Ne pas employer d'appareils de nettoyage à vapeur : risque de dommages matériels et de blessures !**

## Pannes éventuelles

En cas de panne, veuillez vérifier si elle n'est pas due à une erreur de manipulation.

**Vous pouvez remédier vous-même aux pannes suivantes :**

### • L'appareil ne fonctionne pas :

- L'appareil est-il en position marche ?
- La prise de courant est-elle bien enfoncée ?
- Le fusible est-il en bon état ? Si nécessaire, le remplacer par un nouveau 6,3 (ralentir).

### • L'appareil est trop bruyant :

- L'appareil est peut-être mal calé.
- Les meubles ou les objets se trouvant à proximité sont peut-être soumis aux vibrations du groupe compresseur. Sachez que les bruits dus à l'arrivée du réfrigérant dans le circuit frigorifique ne peuvent être évités.

### • Affichage correct de la température interne mais pas de régulation sur la température de consigne :

- Le réglage de la température est-il correct ? (voir chapitre "Réglage de la température")
- La ventilation est-elle correctement assurée ?
- L'appareil a-t-il été installé trop près d'une source de chaleur ?

Si aucune des raisons mentionnées ci-dessus n'aide à résoudre le problème et que vous ne pouvez remédier vous-même à la panne. Contacter le distributeur ou le fournisseur, envoyer si nécessaire l'unité de contrôle ou l'étuve réfrigérée pour réparation (emballage d'origine si possible !).

## Attention

**Avant d'entreprendre tout travail de réparation, débrancher la fiche du secteur! Seuls des spécialistes qualifiés doivent travailler sur les dispositifs électriques.**

## Arrêt prolongé

Lorsque votre appareil doit rester longtemps sans fonctionner, débrancher la prise ou retirer/dévisser les fusibles situés en amont. Nettoyer l'appareil et laisser la porte ouverte afin d'éviter la formation d'odeurs.

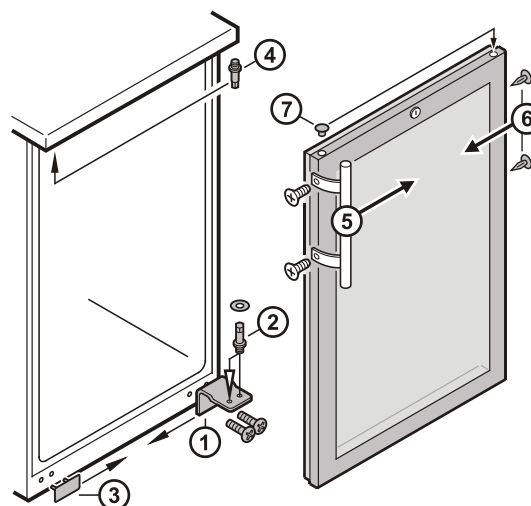
**La température ambiante admissible à l'entreposage de l'appareil après l'arrêt se situe entre -10 °C et +50 °C.**

**Entreposer l'appareil en dehors de cette plage de température peut causer des dommages et des dysfonctionnements de l'appareil.**

Cet appareil est conforme aux prescriptions de sécurité applicables et satisfait ainsi aux prescriptions définies par les directives CE 2004/108/CE et 2006/95/CE.

## Inversion du sens d'ouverture de la porte TC 140 G

- Dévisser le support **1**.
- Retirer la porte par le bas.
- Retirer le cache **3** et l'enfoncer sur le côté opposé.
- Monter le pivot **2** avec le support **1** sur le côté opposé.
- Monter le pivot **4** sur le côté opposé.
- Poser la poignée **5** et caches **6** sur le côté opposé.
- Accrocher la porte sur le pivot **4**, puis la fermer.
- Replacer le support **1** dans le palier inférieur de la porte et le visser.

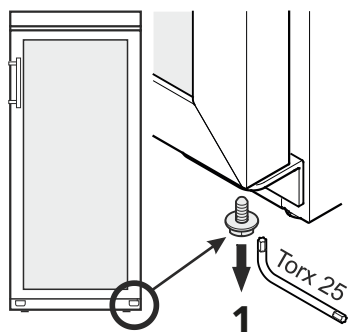


## Inversion du sens d'ouverture de la porte TC 256 G

L'inversion du sens d'ouverture de la porte ne peut être effectuée que par un personnel spécialisé.

Pour procéder à l'inversion, l'intervention de deux personnes est nécessaire.

1. Sortir la vis du support inférieur.



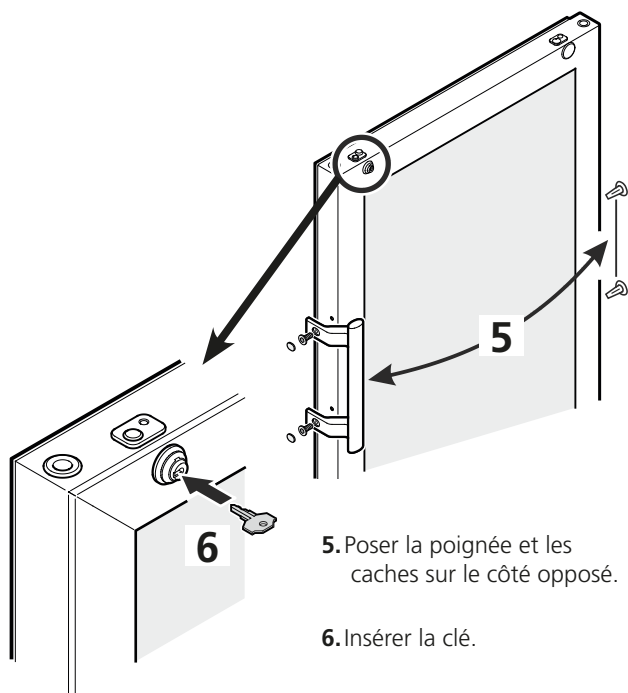
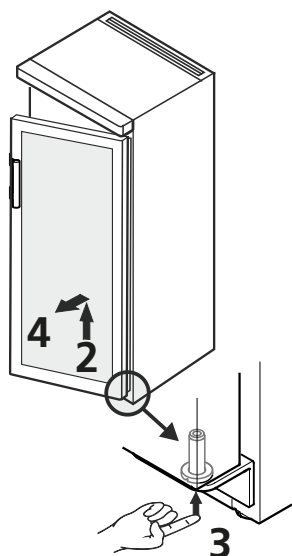
2. Ouvrir la porte sur 45° environ puis la soulever.

### Remarque importante

La porte étant particulièrement lourde, elle doit être tenue par une personne.

3. Soulever le pivot du bout du doigt.

4. Tirer la porte vers l'avant, la faire descendre et la retirer.

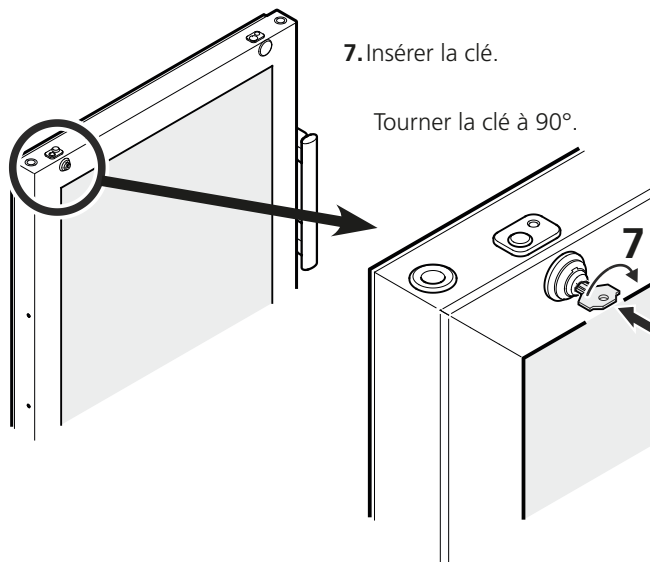


5. Poser la poignée et les caches sur le côté opposé.

6. Insérer la clé.

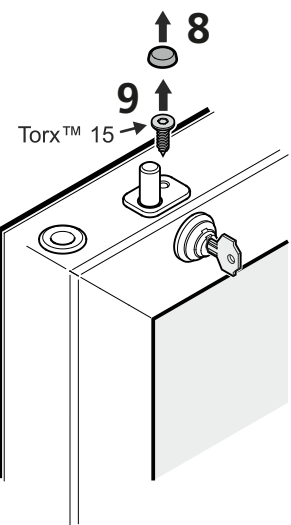
7. Insérer la clé.

Tourner la clé à 90°.



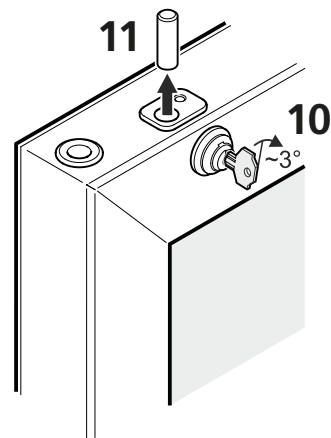
8. Retirer le cache.

9. Sortir la vis.



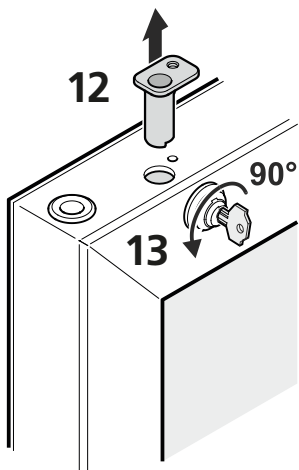
10. Tourner la serrure d'environ 3° dans le sens horaire.

11. Sortir la cheville.



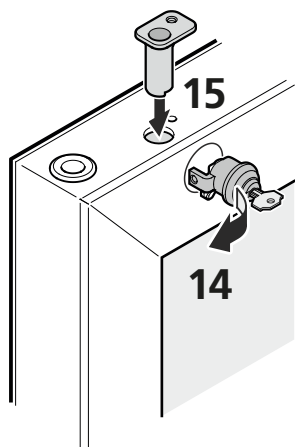
12. Extraire la douille.

13. Tourner de nouveau la serrure de 90° dans le sens anti-horaire.

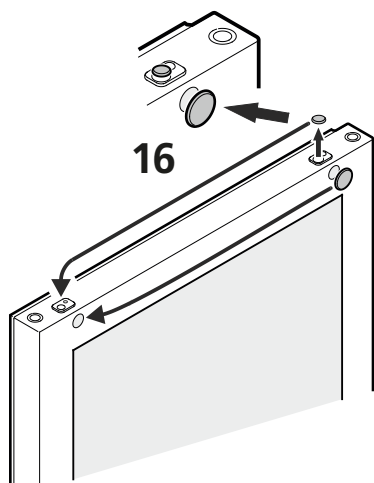


14. Retirer la serrure.

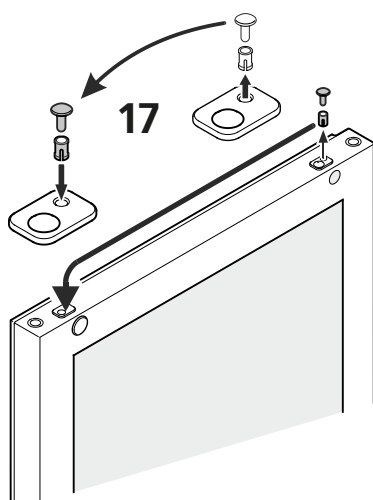
15. Remettre en place la douille.



16. Poser les caches sur le côté opposé.

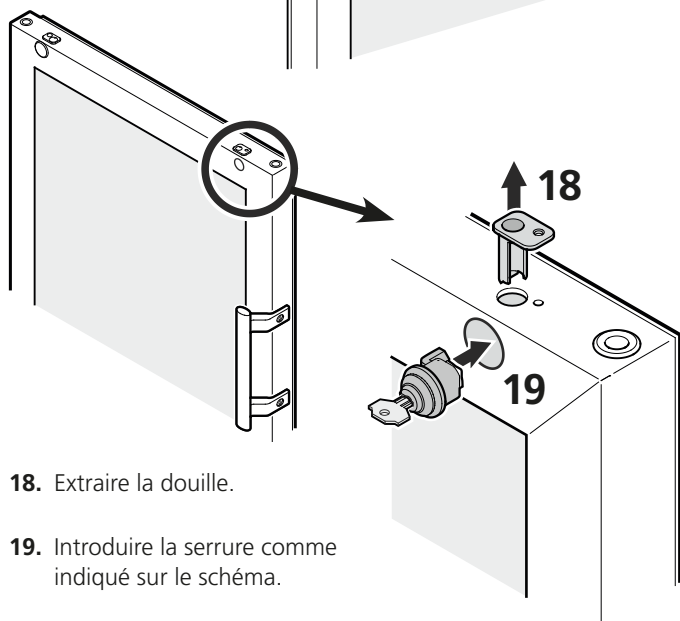


17. Déplacer le bouchon et la douille.



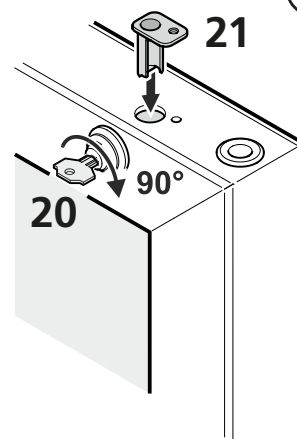
18. Extraire la douille.

19. Introduire la serrure comme indiqué sur le schéma.



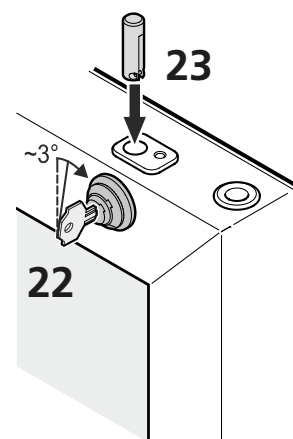
20. Tourner la serrure de 90° dans le sens horaire.

21. Remettre en place la douille.



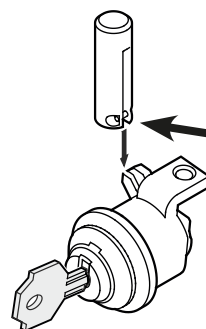
22. Tourner encore la serrure d'environ 3° dans le sens horaire.

23. Mettre la cheville en place.

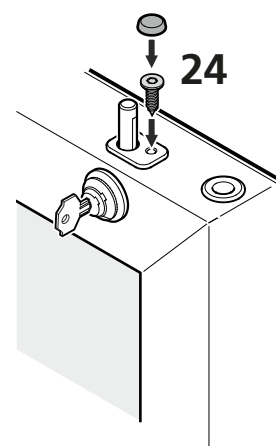


#### Remarque concernant le point 23

Une fois la cheville positionnée, la goupille fixée à l'horizontale dans la cheville doit être insérée dans l'encoche du crochet de la serrure.

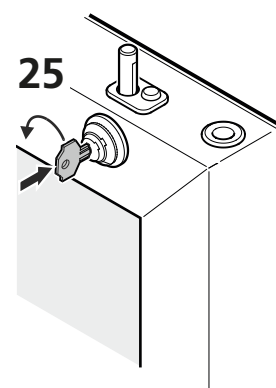


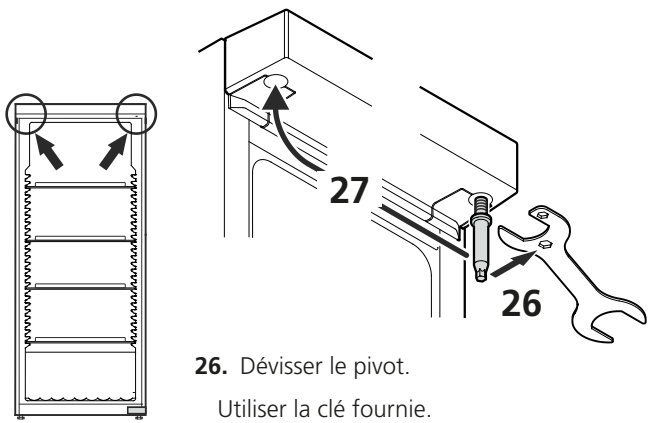
24. Visser la vis et fixer le cache.



25. Insérer la clé.

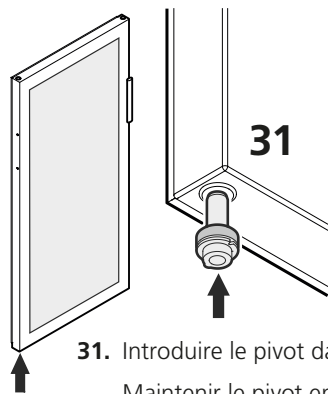
Tourner la clé à 90°.





26. Dévisser le pivot.  
Utiliser la clé fournie.

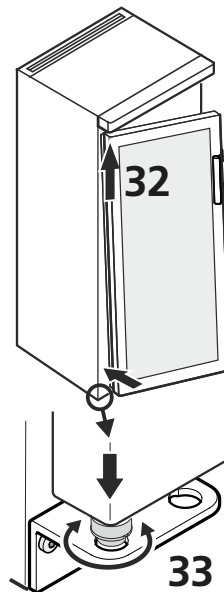
27. Visser le pivot sur le côté opposé.



31. Introduire le pivot dans le palier gauche de la porte.  
Maintenir le pivot enfoncé avec l'index pendant le montage de la porte.

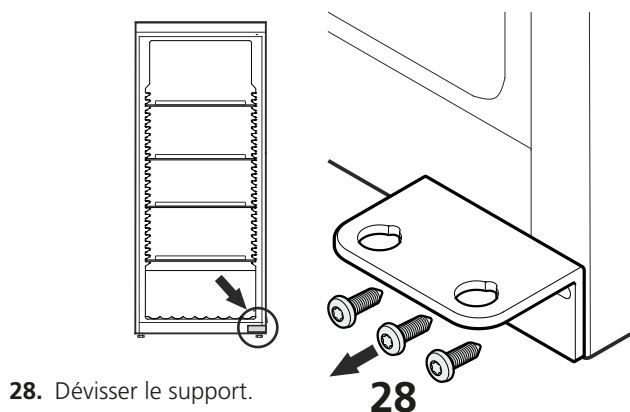
32. Faire glisser la porte sur le pivot supérieur et l'amener vers le support inférieur de la porte comme indiqué sur le schéma.

**Remarque importante**  
La porte étant particulièrement lourde, elle doit être tenue par une personne.

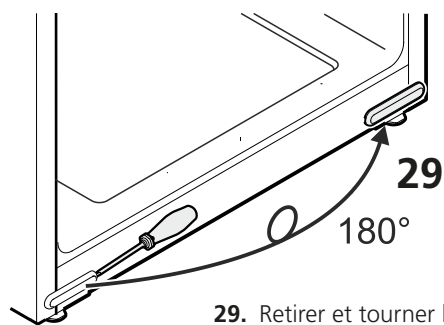


33. Soulever la porte et tourner le pivot jusqu'à ce que celui-ci s'insère dans le trou du support.

Faire glisser la porte lentement vers le bas. La partie inférieure du pivot doit être entièrement intégrée dans le trou du support.

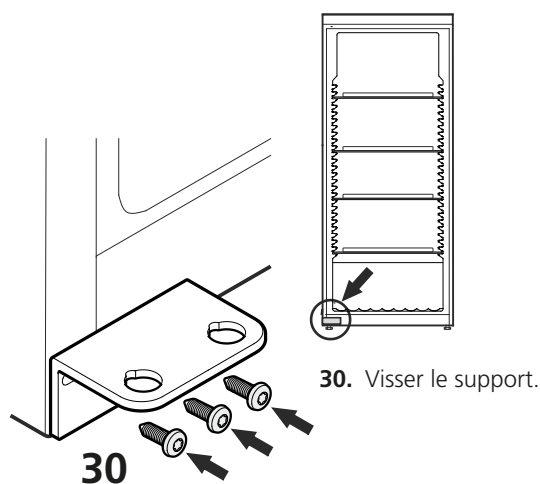
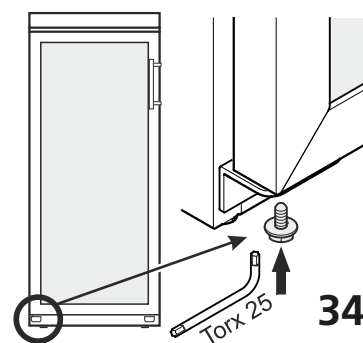


28. Dévisser le support.



29. Retirer et tourner le cache à 180° pour le positionner sur le côté opposé.

34. Réintroduire la vis dans le pivot et la resserrer.

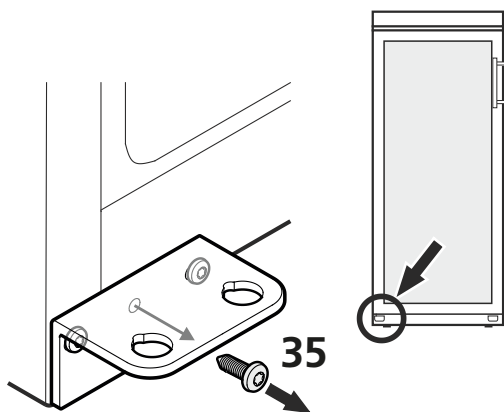


30. Visser le support.



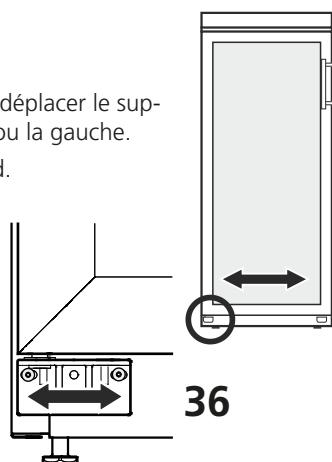
## Régler l'inclinaison latérale de la porte

Si la porte est penchée, régler l'inclinaison.



- 35.** Dévisser la vis centrale du support.  
Cette vis n'est plus nécessaire.

- 36.** Desserrer les vis et déplacer le support vers la droite ou la gauche.  
Serrer les vis à fond.



## Fiche technique

### Construction

étuve entièrement isolée avec unité de contrôle de la température à fiche universelle. La porte étant cependant à double vitrage isolée dans un cadre en ABS

### Commandes

panneau avant avec film de protection contre l'eau robuste, 2 touches à flèche avec confirmation tactile

### Gamme de mesure

2 °C à 40 °C; réglable par incréments de 0,1 °C

### Stabilité de la température

20 °C, ± 1,0 °C

### Class de climat

la classe climatique est indiquée sur la plaquette signalétique

### Affichage

3 chiffres pour la température réelle et pour la température de consigne, résolution de 0,1 °C

### Unité de refroidissement

système de compresseur

### Unité de chauffe

éléments de chauffe

### Ventilateur

axial, capacité d'écoulement de 320 m<sup>3</sup>/h

### Alimentation électrique

220 - 240 V / 50Hz

### Sockets

CEE 7/5, type E, avec couvercle à charnière, 230 V / 16 A, 2p + E, IP 44

### Liquide réfrigérant

R600a

### TC 140 G (4 prise de courants)

#### Capacité utile

140 Ltr.

#### Consommation électrique

275 VA

1,61 kWh / 24 h

(température ambiante 25 °C, température de consigne 20 °C avec éclairage intérieur allumé)

#### Éclairage intérieur

LED-Barre lumineuse 4,4 W

#### Charge de réfrigérant

35 g

#### Classe climatique

SN

#### Volume d'air minimum

4,4 m<sup>3</sup>

#### Site d'installation

#### Dimensions externes

600 L x 600 P x 850 H mm  
avec plan de travail  
600 L x 600 P x 819 H mm  
sans plan de travail

#### Dimensions internes

513 L x 441 P x 702 H mm  
(avec 3 grilles rétractables  
et 1 grille inférieure)

#### Poids

48,0 kg

#### Référence

2 43 82 10

### TC 256 G (7 prise de courants)

#### Capacité utile

255 Ltr.

#### Consommation électrique

340 VA

1.91 kWh / 24 h

(température ambiante 25 °C, température de consigne 20 °C avec éclairage intérieur allumé)

#### Éclairage intérieur

15 W Tube fluorescent

#### Charge de réfrigérant

52 g

#### Classe climatique

SN

#### Volume d'air minimum

6,5 m<sup>3</sup>

#### Site d'installation

#### Dimensions externes

600 L x 610 P x 1640 H x mm

#### Dimensions internes

470 L x 440 P x 1452 H mm  
(avec 4 grilles rétractables  
et 1 grille inférieure)

#### Poids

77,0 kg

#### Référence

2 43 82 35

## Sugerencias para la eliminación de aparatos y material de embalaje

### Información Importante

#### Para preservar, proteger y mejorar la calidad del medio ambiente Eliminación de equipos eléctricos en la Unión Europea



Con motivo de la Directiva Europea 2012/19/EU, ningún instrumento eléctrico deberá eliminarse junto con los residuos domésticos diarios!

Tintometer GmbH se encargará de dichos instrumentos eléctricos de una manera profesional y sin dañar el medio ambiente.

Este servicio, el cual excluye los gastos de transporte, es gratis y se aplicará únicamente a aquellos instrumentos eléctricos adquiridos después del 13 de agosto de 2005.

Se ruega enviar aquellos instrumentos eléctricos inservibles de Tintometer a carga pagada a su distribuidor.

Una vez agotada la vida útil del aparato, procurar que el circuito de frío no se dañe durante el transporte, pues así evitará que el refrigerante (datos en la placa de características) o el aceite se viertan de forma indiscriminada.

- Inutilizar el aparato
- Desconectar el enchufe de alimentación de red
- Cortar el cable de conexión
- Inutilizar el cerradura de seguridad

### ADVERTENCIA

Peligro de asfixia derivado del material de embalaje y las láminas. No permitir que los niños jueguen con el material de embalaje. Depositar el material de embalaje en un punto de recogida oficial.

## Ámbito de uso del aparato

Las incubadoras de laboratorio controladas por termostato sirven para el control continuo de la temperatura de un sinnúmero de aplicaciones diferentes, p. ej.:

- 20°C determinación BSB<sub>5</sub>

Sin necesidad de mantenimiento y fiablemente, se superan todos los problemas de control de temperatura en la gama normal desde 2 °C hasta 40 °C con la unidad enchufable de regulación universal calibrada en fábrica. El dispositivo no es apropiado para el almacenamiento de líquidos inflamables, ácidos ni lejías.

## Modo de funcionamiento

La temperatura interior del armario completamente aislado es regulada con precisión mediante un sensor de temperatura integrado. Simultáneamente se conectará o desconectará en forma separada un compresor de unidad de refrigeración o un elemento calefactor.

La temperatura interior medida, como también la temperatura nominal deseada, será indicada en una pantalla. La gama de temperatura desde 2 °C hasta 40 °C puede ser ajustada en incrementos de

0,1 °C (mediante 2 teclas con reacción táctil, que están protegidas en la parte frontal con plástico robusto). La circulación de aire es tomada por 2 ventiladores axiales con una salida de aire de 160 cm<sup>2</sup> Y una capacidad de extracción de más de 300 m<sup>3</sup>/h.

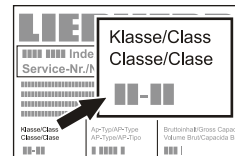
## Emisión acústica del aparato

El nivel acústico del aparato durante el funcionamiento es inferior a 70 dB(A) (potencia acústica rel. 1 pW).

## Clase climática

La clase climática indica a qué temperatura ambiente se puede poner en funcionamiento el aparato para poder alcanzar toda la capacidad frigorífica.

La clase climática figura en la placa de características.



### Clase climática

- 4 (SN)
- 4 (N)
- 4+ (ST)
- 4+ (SN-ST)
- 5 (T)
- 5 (SN-T)

### Temperatura ambiente

- entre +10 °C y +32 °C
- entre +16 °C y +32 °C
- entre +16 °C y +38 °C
- entre +10 °C y +38 °C
- entre +16 °C y +43 °C
- entre +10 °C y +43 °C

## No se debe poner en funcionamiento el aparato a temperaturas ambiente que estén fuera de los márgenes indicados.

## Advertencias concernientes a la seguridad

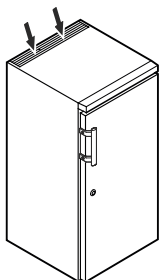
- El desembalaje y el emplazamiento del aparato deberá llevarse a cabo por dos personas, a fin de evitar daños personales y materiales.
- En caso de un aparato dañado, antes de proceder a su conexión, consultar con el distribuidor.
- Para que quede garantizado el perfecto funcionamiento del aparato, proceder a su montaje y conexión sólo de acuerdo con las indicaciones respectivas de las "Instrucciones de manejo".
- En caso de anomalías, desconectar el aparato de la red eléctrica (sacando el enchufe o desactivando el fusible).
- No tirar del cable, sino del enchufe de la clavija.
- Cualquier trabajo de reparación o mantenimiento deberá realizarse exclusivamente por personal autorizado del Servicio Técnico. De lo contrario podrían originarse riesgos considerables para el usuario. Lo mismo rige para la sustitución del cable de conexión.
- En el interior del aparato no se deberá manipular con llamas vivas o mecanismos de ignición. Al transportar y limpiar el aparato se ha de proceder con precaución, a fin de no dañar las conducciones del circuito de frío. En el caso de haberse producido algún deterioro en dicho sistema: mantener alejada cualquier fuente de ignición y procurar una buena ventilación de la estancia.
- El panel de zócalo, los cajones o la puerta no sirven para subirse o apoyarse.
- Este aparato puede ser utilizado por niños a partir de 8 años de edad y por personas con discapacidades físicas, sensoriales o mentales o con falta de experiencia y conocimientos bajo la debida vigilancia o después de haber sido instruidos acerca del uso seguro del aparato y haber comprendido los peligros resultantes. Los niños no deben jugar con el aparato. Los niños no deben limpiar el aparato ni realizar el mantenimiento propio del usuario sin la debida vigilancia.
- Evitar el contacto constante de la piel con las superficies frías o con los productos refrigerados o congelados. Se pueden provocar dolores, sensación de entumecimiento y congelaciones. En caso de contacto de la piel constante y prolongado, prever medidas de protección, p. ej. la utilización de guantes.
- El aparato no sirve para almacenar materias explosivas o envases a presión con propelentes inflamables (como butano, propano, pentano o similares). El gas de un escape fortuito podría inflamarse debido a los componentes eléctricos. Tales envases a presión suelen llevar su composición impresa o el símbolo de la llama.
- En caso de aparatos con cerradura, no guardar nunca la llave en las proximidades del mismo o al alcance de los niños.
- El aparato está diseñado para utilizarse en espacios cerrados. No poner en funcionamiento el aparato en un lugar al aire libre, expuesto a la humedad ni a las salpicaduras de agua.
- No traer artículos con una temperatura demasiado alta en el interior.

## Emplazamiento

- Hay que evitar la colocación del aparato junto a fuentes de calor (calefacción u horno) o al lado de una ventana, donde lo alcance directamente el calor solar.
- La superficie de emplazamiento debe ser horizontal y lisa. Compensar las desigualdades del suelo mediante las patas roscadas.
- No cubrir los orificios ni las rejillas de aireación.

- Colocar siempre el aparato directamente en la pared.
- Según la norma EN 378, el local de instalación de su aparato debe tener un volumen de 1m<sup>3</sup> por cada 8 g de carga de refrigerante R 600a para evitar que, en caso de una fuga en el circuito de frío, se pueda producir una mezcla inflamable de gas y aire en el local de instalación del aparato.

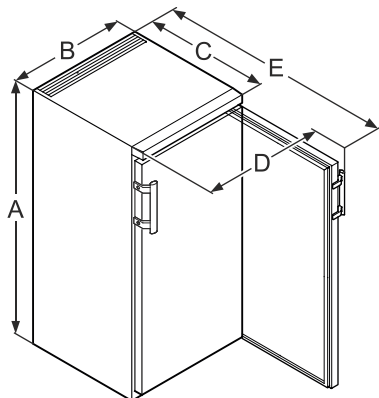
La indicación del volumen de refrigerante figura en la placa de características situada en el interior del aparato.



## Atención

Al desempacar e instalar, por favor, utilice guantes de protección.

## Medidas del aparato

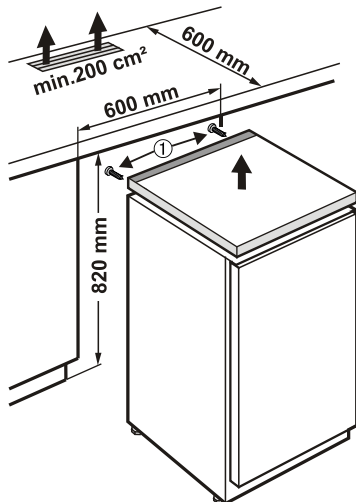


	A	B	C	D	E
TC 140 G	850 mm	600 mm	600 mm	648 mm	1153 mm
TC 256 G	1640 mm	600 mm	610 mm	650 mm	1180 mm

## Empotramiento bajo encimera única TC 140 G

Para empotrar el frigorífico bajo encimera única de una fila de muebles podrá quitarse su tapa e introducirse el aparato en el hueco.

- Con objeto de quitar la tapa, extraer los tornillos ❶.
- Para la debida ventilación de la parete posterior del aparato ha de realizarse en la parte posterior de la encimera un recorte con una sección mínima de 200 cm<sup>2</sup>.



## Conexión eléctrica

Conectar el aparato únicamente con **corriente alterna**.

La tensión y la frecuencia permitidas figuran en la placa de características.

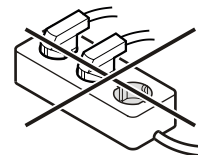
El enchufe debe tener una toma de tierra de seguridad y estar protegido eléctricamente.

La corriente de disparo del fusible debe estar entre 10 A y 16 A.

El enchufe no puede estar detrás del aparato y debe quedar fácilmente accesible.

El aparato no debe conectarse en un prolongador o en un enchufe múltiple.

No utilizar ningún ondulador (conversión de corriente continua en corriente alterna o trifásica) ni ningún conector económico. ¡Riesgo de daños en el sistema electrónico!



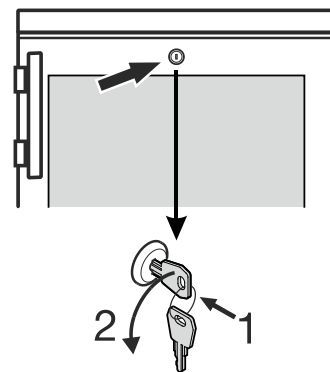
## Cerradura de seguridad TC 140 G

La cerradura de la puerta del aparato está dotada de un mecanismo de seguridad.

### Cerrar con llave el aparato

- Introducir presionando la llave en la dirección 1.
- Girar la llave 90°.

Para abrir el aparato, proceder de nuevo en el mismo orden.



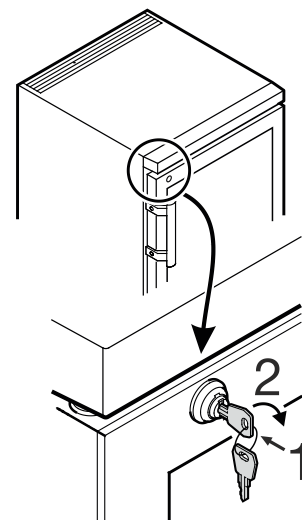
## Cerradura de seguridad TC 256 G

La cerradura de la puerta del aparato está dotada de un mecanismo de seguridad.

### Cerrar con llave el aparato

- Introducir presionando la llave en la dirección 1.
- Girar la llave 90°.

Para abrir el aparato, proceder de nuevo en el mismo orden.



## Atención

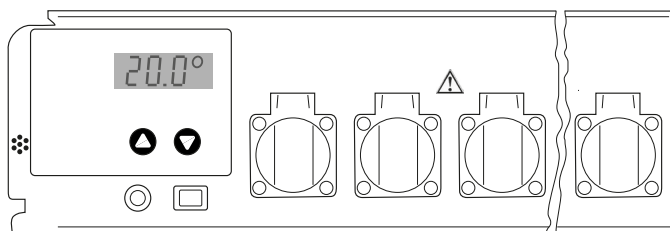
### TC 140 G, TC 256 G

Cada balda de rejilla soporta una carga máxima de 45 kg.

## Ajuste y manejo

El dispositivo se encenderá y apagará con el interruptor On/Off.

- Up** Regulación a temperaturas más altas  
**Down** Regulación a temperaturas más bajas



La imagen al lado muestra por ejemplo, la temperatura real de 20,0 °C

## Regulación de los valores de temperatura

Después de encender, la pantalla muestra en primer lugar, brevemente, un identificador para el tipo de armario y un número de versión. A continuación se visualiza durante cinco segundos la temperatura nominal ajustada, junto con el símbolo del valor nominal (tres barras horizontales). Después se mostrará permanentemente la temperatura real actual.

El dispositivo está ajustado desde fábrica a una temperatura de trabajo de 20 °C. En caso de que, por ejemplo, en lugar de ello deba ser ajustada una temperatura de 25 °C:

Presione una vez la tecla „↑“. La pantalla le indica ahora el valor nominal regulado, junto con el símbolo del valor nominal (tres barras horizontales). Vuelva a presionar la tecla “↑” o manténgala presionada, hasta que la pantalla le indique el nuevo valor nominal deseado. Después de soltar la tecla, la pantalla indicadora muestra el nuevo valor nominal durante cinco segundos y seguidamente de nuevo el valor real.

Si la temperatura de funcionamiento debiera ser ajustada a un valor menor, se procede de la misma manera, pero con la tecla “Down”. Se pueden regular todas las temperaturas entre 2 °C y 40 °C en pasos de 0,1 °C.

Si la temperatura nominal debiera solamente ser leída, pero no modificada, se presiona una vez la tecla “↑” o “↓” para hacer que la pantalla cambie del modo de valor real al modo de valor nominal. Se realizará recién una modificación del valor nominal, cuando sea presionada una de las teclas y la pantalla se encuentre ya en el modo de valor nominal.

El valor de temperatura regulado se mantendrá en caso de una caída de corriente eléctrica o al apagar el dispositivo. Los datos serán almacenados en una memoria electrónica interna independiente de la red y serán llamados automáticamente al encender.

## Reconocimiento de la caída de la red

Después de haber encendido el dispositivo la pantalla indicadora parpadea. Después del encendido, presione una de las teclas “↑” o “↓”, para que la pantalla indicadora quede constantemente encendida.

Una caída de la alimentación de red se puede reconocer, porque la pantalla indicadora vuelve a parpadear. Esto puede ser una advertencia, de que la temperatura en el armario no ha podido ser mantenida siempre a la temperatura de funcionamiento (en caso de una caída prolongada de la alimentación de corriente).

La regulación trabaja completamente normal también con la pantalla indicadora parpadeando. El parpadeo indica sólo que el dispositivo fue apagado y vuelto a encender o que la alimentación de la red ha sido interrumpida temporalmente y que después no ha sido presionada ninguna tecla.

Atención: la pantalla indicadora parpadea también, después de cortas caídas de la tensión de alimentación. El parpadeo no significa necesariamente que la temperatura en el armario haya discrepado en un valor más alto que el del valor nominal.

## Control de temperatura y precisión

Los armarios térmicos no están especificados en conformidad con las normas ASTM E 145 (medición en 9 puntos) o DIN 12880, parte 2 (medición en 27 puntos). Las especificaciones están basadas en una medición en 1 punto.

## Reglamento para la verificación

1. Una botella de ensayos llena con 500 ml de agua se posiciona en el centro de la rejilla con un agitador magnético y una placa agitadora inductiva (inserción en el 5to. riel de abajo)
2. Un instrumento de medición de temperatura (con una precisión de al menos 0,5 °C, una resolución mínima de 0,1 °C) será utilizado según las instrucciones del fabricante. El sensor del instrumento de medición de temperatura deberá estar completamente sumergido y no deberá tocar la pared de la botella.
3. La temperatura será leída después de un mínimo de cuatro horas.

## Diagnóstico de errores

En caso de no lograrse la precisión especificada en el procedimiento de ensayo descrito anteriormente, se indica lo siguiente:

- La temperatura ambiente de la caja térmica debe cumplir con la clase climática (placa de características)
- Para el funcionamiento adecuado del compresor es necesaria una determinada circulación de aire en la parte posterior del dispositivo.
- El armario térmico no se deberá abrir tan frecuentemente ni tampoco por tiempo prolongado.
- Verifique el funcionamiento de los dos ventiladores en el módulo térmico.
- Verifique la capacidad frigorífica: Poner el valor nominal de temperatura a 10 °C y esperar si se regula una modificación significativa de la temperatura interior del armario térmico en dirección a los 10 °C.
- Verifique la potencia calorífica: Poner el valor nominal de temperatura a 40 °C y esperar si se regula una modificación significativa de la temperatura interior del armario térmico en dirección a los 40 °C.
- Dependiendo de la temperatura del ensayo, puede demorar hasta 7 horas hasta que la temperatura del ensayo se haya igualado al valor nominal.

## Advertencia

La temperatura del aire en el armario térmico puede variar en algunos grados Celsius durante la regulación. La temperatura real del líquido de prueba varía en este caso en un máximo de  $\pm 0,5$  °C.

## Otros elementos de manejo

**En la cara frontal de la unidad de control de temperatura se encuentran enchufes industriales cubiertos. Estos pueden ser utilizados para la conexión de dispositivos BSB<sub>5</sub> o unidades agitadoras. Las cajas de enchufes pueden ser cargadas juntas con un máximo de 4,5 A.**

La incubadora de laboratorio controlada por termostato y las cajas de enchufes de laboratorio están aseguradas mediante un fusible (FUSE 6.3A T) accesible desde la placa frontal.

La conexión eléctrica de la unidad de control se realiza mediante un enchufe de 4 polos, que se encuentra en la parte inferior de la carcasa.

## Advertencia

¡No conectar fuentes de calor adicionales como por ejemplo lámparas!

TC 140 G / TC 256 G\_3 12/2020

## Descongelación

Si se ajusta el termostato a temperaturas muy bajas, la pared de fondo interior podría quedar cubierta de hielo.

En este caso se deberá descongelar el aparato manualmente.

### • ¡Desenchufar el enchufe de la corriente!

• Durante el proceso de descongelación, dejar la puerta del aparato abierta. El agua de deshielo se acumula en el recipiente de evaporación y se evapora automáticamente. Ha que prestar atención en que el agua de deshielo pueda fluir libremente por el agujero de drenaje de la pared trasera del termostato. Siendo necesario, habrá que limpiar el agujero de drenaje con un objeto alargado (p. ej. un cepillo para botellas). Ir recogiendo el agua de desescarche con una bayeta absorbente y limpiar el aparato.


### Para descongelar, ¡nunca utilizar dispositivos mecánicos u otros medios, salvo los recomendados por el fabricante!

## Limpieza

### ¡Limpiar el aparato por lo menos 2 veces al año!

**Antes de proceder a la limpieza: siempre desconectar el aparato. Desenchufar el aparato de la red eléctrica o desactivar el fusible de la instalación principal de la vivienda.**

- Limpiar el interior, los accesorios y los costados exteriores del aparato con un producto limpiahogar disuelto en agua templada. De modo alguno deberán emplearse productos abrasivos, limpiadores que contienen ácidos o disolventes químicos.
- Hay que evitar que el agua de limpieza penetre en los elementos eléctricos o la rejilla de aireación.
- Una vez al año deberá eliminarse el polvo del compresor y de la rejilla metálica del condensador en la parte posterior del aparato.
- ¡No deteriorar o quitar la placa de características que se encuentra en el interior del aparato! Tiene suma importancia para el Servicio Técnico.

• **Atención!**  El compresor y otras partes pueden estar todavía calientes de la operación.

### ¡Jamás utilizar aparatos de limpieza a vapor! Riesgo de deterioro y lesiones.

## Anomalías

En caso de que se presente una anomalía, por favor, comprobar si existe un error de manejo.

### Las siguientes anomalías las puede subsanar usted mismo:

- **El aparato no funciona.** Comprobar si
  - el aparato está debidamente conectado.
  - la clavija asienta bien en la base de enchufe.
  - el fusible correspondiente a la base está en perfectas condiciones. Si es necesario, reemplace con un nuevo 6,3 A (lento).
- **El aparato produce demasiado ruido.** Comprobar si
  - el aparato se halla firmemente emplazado en el suelo.
  - se transmiten vibraciones a los muebles/electrodomésticos colindantes. Hay que tener en cuenta que ciertos ruidos, procedentes del circuito de frío, son inevitables.
- **Aviso correcto de la temperatura actual en la parte interior, pero sin regulación de la temperatura nominal.** Comprobar
  - el ajuste de temperatura de acuerdo con "Ajuste de temperatura". ¿Se ha seleccionado la temperatura adecuada?
  - si se han introducido los alimentos frescos en cantidad excesiva.
  - si el lugar de emplazamiento se encuentra demasiado cerca a una fuente de calor.

En el caso de no darse ninguna de las anomalías anteriormente descritas y Vd. mismo no consigue eliminar la anomalía. Tomar contacto con el distribuidor o proveedor, eventualmente enviar a reparar la regulación o la incubadora controlada por termostato (¡en caso dado embalaje original!).

## Atención

**¡Para todos los trabajos retirar sin falta el enchufe de la red! Los trabajos en el dispositivo eléctrico deberán ser realizados solamente por personal especializado instruido para ello.**

## Desconexión del aparato (ausencias prolongadas)

Siempre que no se utilice el aparato durante un período prolongado, conviene ponerlo fuera de servicio desconectándolo. Desenchufarlo o desactivar los fusibles de la instalación eléctrica de la vivienda. Limpiar el aparato y dejar la puerta abierta para impedir la formación de olores.

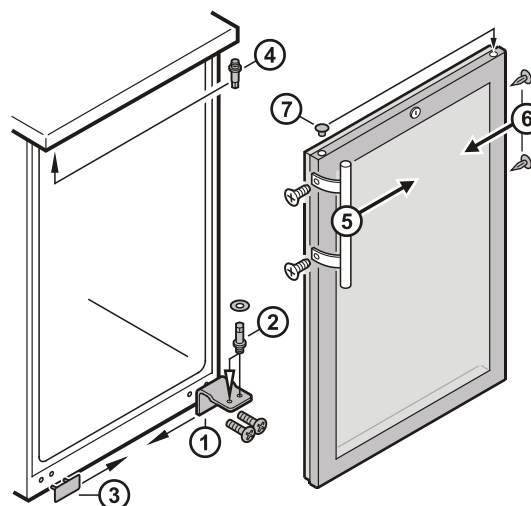
**La temperatura ambiente permitida para el almacenamiento del aparato tras ponerlo fuera de servicio es de entre -10 °C y +50 °C.**

**Almacenar el aparato fuera de este margen de temperaturas puede generar daños y fallos en el funcionamiento de dicho aparato.**

El aparato corresponde a las prescripciones de seguridad específicas y las directivas 2004/108/CE y 2006/95/CE de la CE.

## Cambio de goznes (apertura de puerta) TC 140 G

- Desatornillar el soporte angular **1**.
- Retirar la puerta hacia abajo.
- Quitar la pieza de acoplamiento **3** al lado opuesto.
- Cambiar el eje **2** del soporte angular **1** al lado opuesto.
- Cambiar el eje **4** al lado opuesto.
- Quitar el tirador **5** y los tapones **6** al lado opuesto.
- Suspender la puerta en el eje de bisagra **4** y cerrarla.
- Introducir el soporte angular **1** en la bisagra inferior de la puerta y atornillarlo.

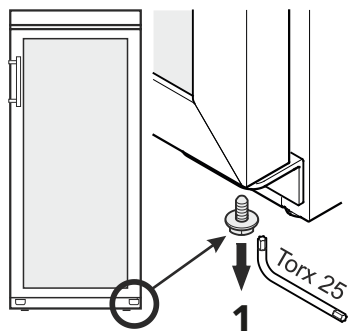


## Cambio de goznes (apertura de puerta) TC 256 G

El cambio de goznes debería ser realizado únicamente por personal profesional especializado.

Para la modificación se precisan dos personas.

1. Destornillar el tornillo del soporte de bisagra inferior.



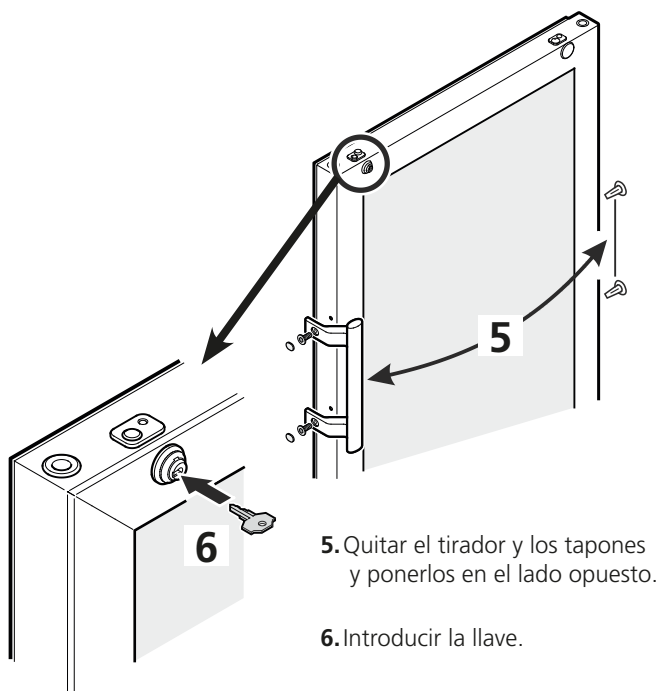
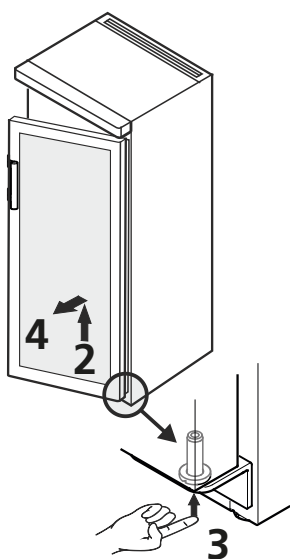
2. Abrir la puerta aprox. en 45° y levantarla.

### Advertencia importante

Debido a su elevado peso, una persona debe encargarse de sostener la puerta.

3. Presionar el eje hacia arriba con la yema del dedo.

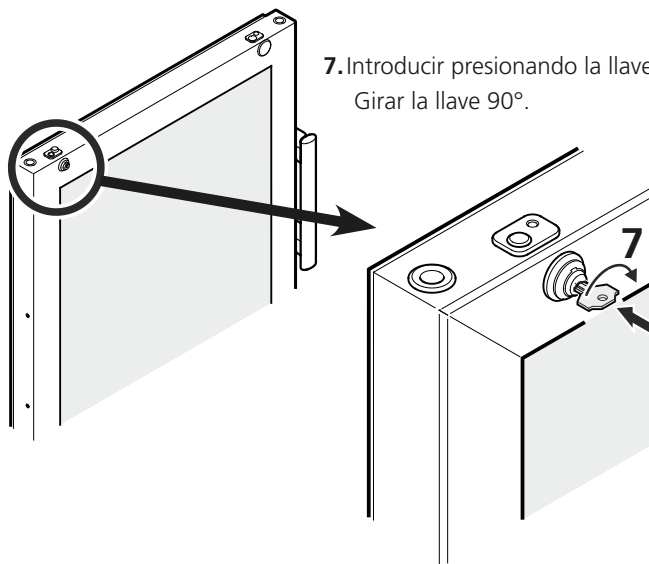
4. Tirar de la puerta hacia delante y retirarla hacia abajo.



5. Quitar el tirador y los tapones y ponerlos en el lado opuesto.

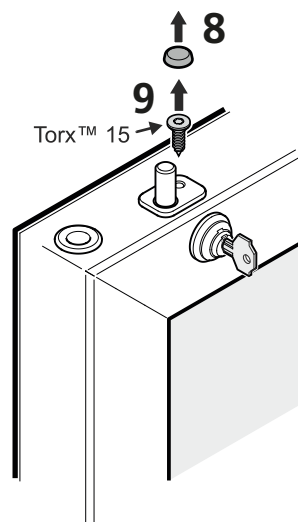
6. Introducir la llave.

7. Introducir presionando la llave. Girar la llave 90°.



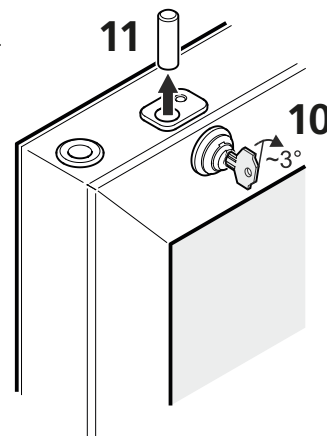
8. Retirar la tapa protectora.

9. Destornillar el tornillo.



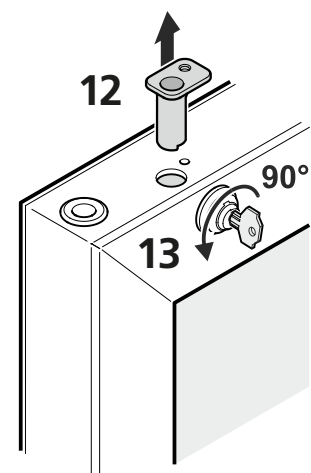
10. Girar la cerradura aprox. 3° en sentido horario.

11. Quitar el bulón.

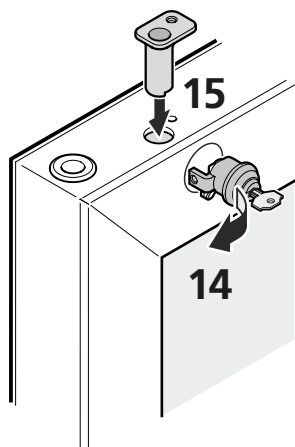


12. Sacar el casquillo.

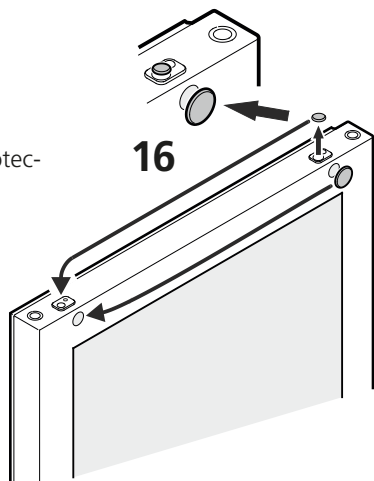
13. Girar la cerradura 90° en sentido antihorario.



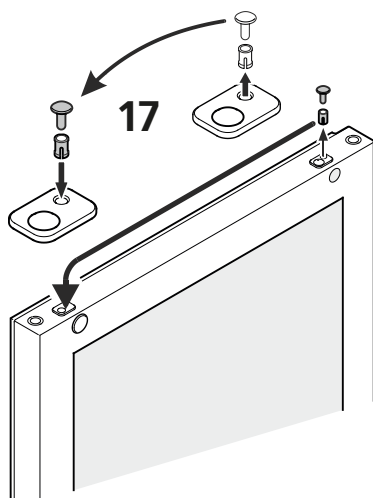
- 14. Sacar la serradura.
- 15. Colocar nuevamente el casquillo de apoyo.



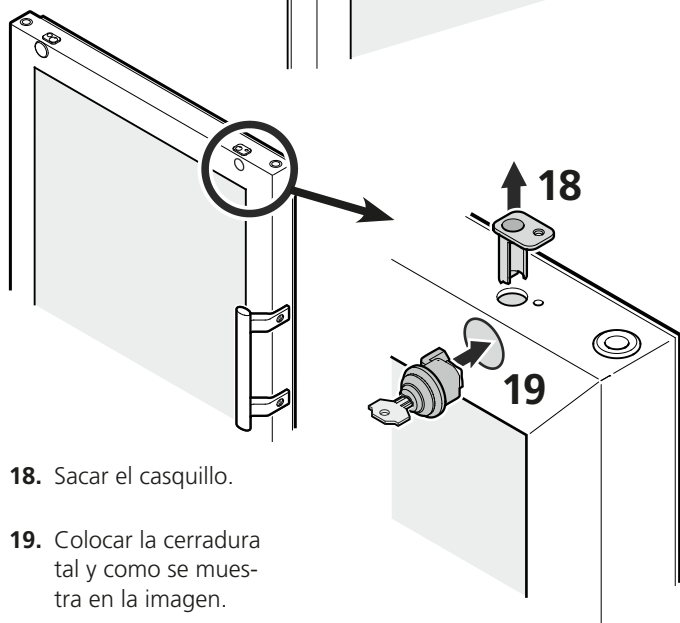
- 16. Cambiar las tapas protectoras al lado opuesto.



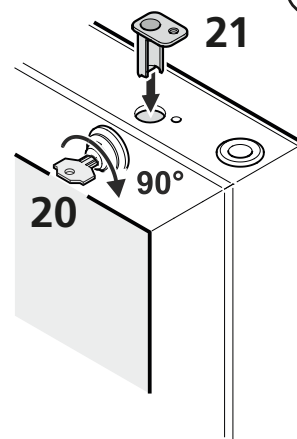
- 17. Cambiar de lado el tapón y el casquillo.



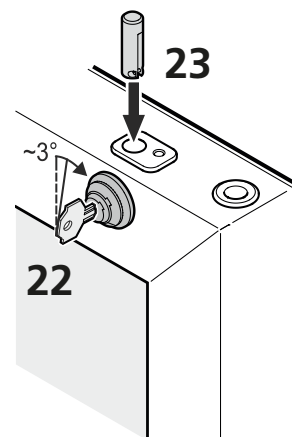
- 18. Sacar el casquillo.
- 19. Colocar la cerradura tal y como se muestra en la imagen.



- 20. Girar la cerradura 90° en sentido horario.
- 21. Colocar nuevamente el casquillo de apoyo.

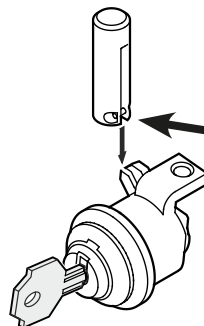


- 22. Girar la cerradura aprox. 3° más en sentido horario.
- 23. Introducir el bulón.

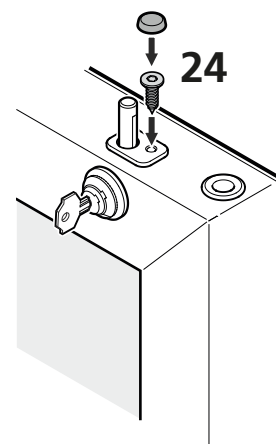


**Nota acerca del punto 23**

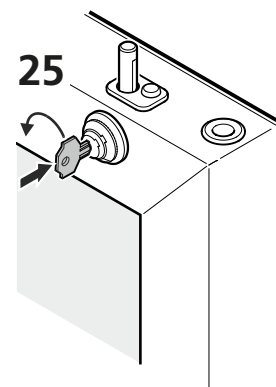
Tras la colocación, la espiga transversal del bulón debe quedar encajada en la ranura del gancho de la cerradura.

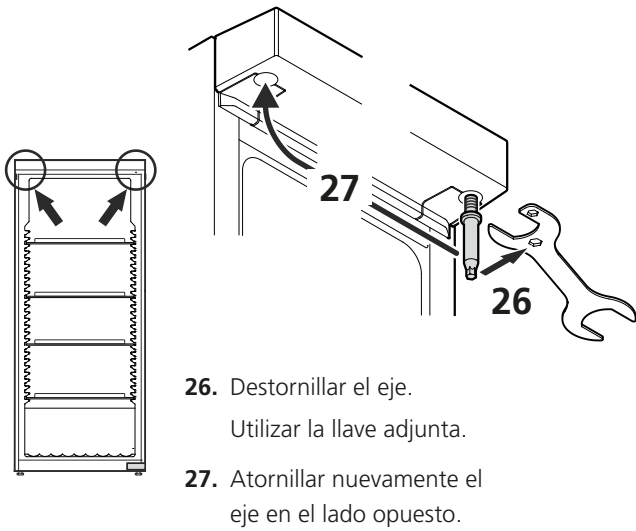


- 24. Enroscar el tornillo y colocar la tapa protectora.



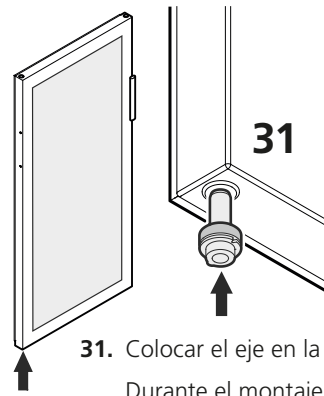
- 25. Introducir presionando la llave. Girar la llave 90°.



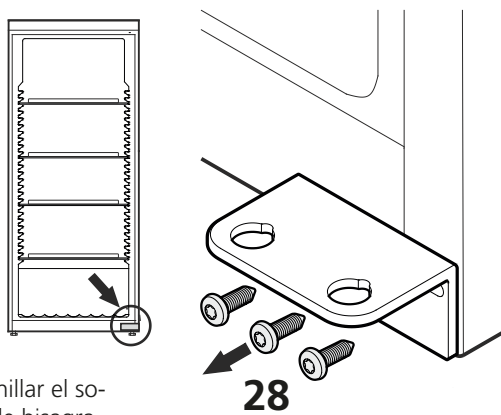


**26.** Destornillar el eje.  
Utilizar la llave adjunta.

**27.** Atornillar nuevamente el eje en el lado opuesto.



**31.** Colocar el eje en la bisagra izquierda de la puerta.  
Durante el montaje de la puerta, mantener pulsado el eje con el dedo índice.

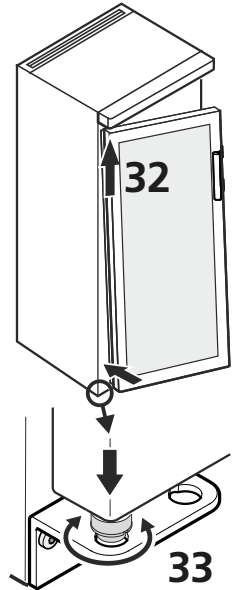


**28.** Destornillar el soporte de bisagra.

**32.** Encajar la puerta en el eje superior, tal como se muestra en la figura, y situarla, en la parte inferior, en el soporte de bisagra.

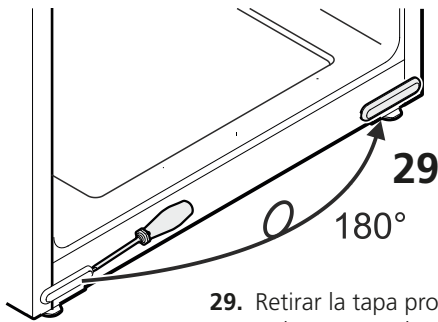
**Advertencia importante**

Debido a su elevado peso, una persona debe encargarse de sostener la puerta.



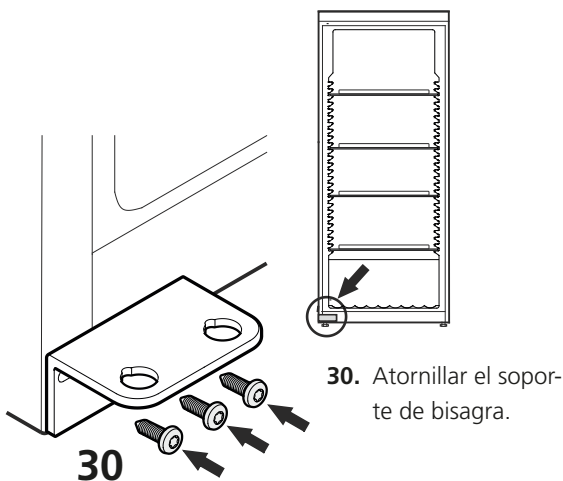
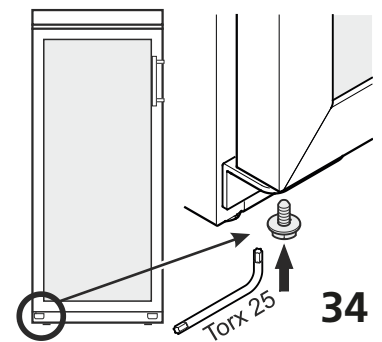
**33.** Levantar la puerta y girar el eje hasta que encaje en el orificio del soporte de bisagra.

Bajar la puerta lentamente. La parte inferior del eje debe quedar completamente fijado en el orificio del soporte de bisagra.



**29.** Retirar la tapa protectora, girarla 180° y colocarla nuevamente en el lado opuesto.

**34.** Volver a enroscar el tornillo en el eje y apretarlo.

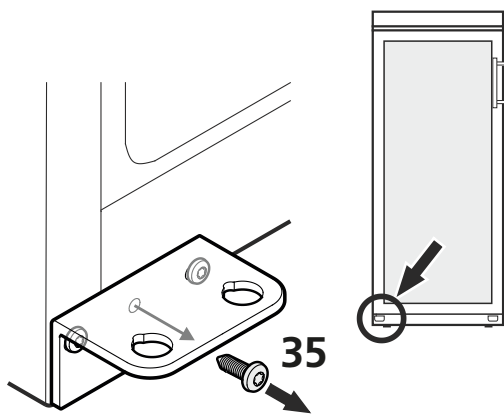


**30.** Atornillar el soporte de bisagra.



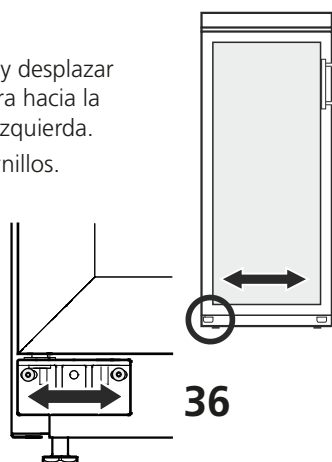
## Ajustar la inclinación lateral de la puerta

Si la puerta está torcida, ajustar la inclinación.



- 35.** Destornillar el tornillo central del soporte de bisagra.  
Este tornillo ya no se volverá a necesitar.

- 36.** Aflojar los tornillos y desplazar el soporte de bisagra hacia la derecha o hacia la izquierda.  
Apretar bien los tornillos.



## Datos técnicos

### Construcción

armario completamente aislado con unidad de regulación universal. Pero la puerta de vidrio aísla do doble, en marco de ABS

### Manejo

frente de plástico robusto, impermeable, 2 teclas con reacción táctil

### Alcance de ajuste

2 °C hasta 40 °C, regulación en pasos de 0,1 °C

### Constancia de temperatura

20 °C, E 1,0 °C

### Clase climática

la clase climática figura en la placa de características

### Pantalla indicadora

de 3 cifras para la temperatura real y nominal, resolución 0,1 °C

### Dispositivo de refrigeración

Sistema de compresor

### Dispositivo de calefacción

Elementos de calefacción

### Ventiladores

Axial, capacidad de extracción 320 m<sup>3</sup>/h

### Conexión a la red

220 - 240 V / 50Hz

### Sockets

CEE 7/5, tipo E, con tapa abatible, 230 V / 16 A, 2p + E, IP 44

### Refrigerante

R600a

### TC 140 G (4 cajas de enchufe)

#### Capacidad interior

140 ltr.

#### Potencia absorbida

275 VA

#### Consumo energético

1,61 kWh / 24 h  
(temperatura ambiente 25 °C, temperatura nominal 20 °C con iluminación interior encendida)

#### Iluminación interior

LED-Barra de luz 4,4 W

#### La carga de refrigerante

35 g

#### Clase climática

SN

#### Volumen de aire mínimo

4,4 m<sup>3</sup>

#### Sitio de instalación

#### Dimensiones exteriores

600 A x 600 P x 850 A mm  
con superficie de trabajo  
600 A x 600 P x 819 A mm  
sin superficie de trabajo

#### Dimensiones interiores

513 A x 441 P x 702 A mm  
(con 3 rejas de inserción  
y 1 reja de base)

#### Peso

48,0 kg

#### No. de pedido

2 43 82 10

### TC 256 G (7 cajas de enchufe)

#### Capacidad interior

255 ltr.

#### Potencia absorbida

340 VA

#### Consumo energético

1.91 kWh / 24 h  
(temperatura ambiente 25 °C, temperatura nominal 20 °C con iluminación interior encendida)

#### Iluminación interior

15 W Tubo fluorescente

#### La carga de refrigerante

52 g

#### Clase climática

SN

#### Volumen de aire mínimo

6,5 m<sup>3</sup>

#### Sitio de instalación

#### Dimensiones exteriores

600 A x 610 P x 1640 A x mm

#### Dimensiones interiores

470 A x 440 P x 1452 A mm  
(con 4 rejas de inserción  
y 1 reja de base)

#### Peso

77,0 kg

#### No. de pedido

2 43 82 35

## Indicações para proteção do meio ambiente

### Informação importante

Para Preservar, Proteger e Melhorar a Qualidade do Ambiente

### Remoção de Equipamento Eléctrico na União Europeia

Devido à Directiva Europeia 2012/19/EU, o seu equipamento eléctrico não deve ser removido com o lixo doméstico habitual!

A Tintometer GmbH tratará da remoção do seu equipamento eléctrico de forma profissional e responsável em termos ambientais. Este serviço, não incluindo os custos de transporte, é gratuito. Este serviço só é aplicável no caso de equipamentos eléctricos comprados depois de 13 de Agosto de 2005. Por favor, envie os seus equipamentos eléctricos Tintometer que devem ser removidos ao seu fornecedor (transporte pago).

Não danificar o circuito de frio do aparelho usado no transporte, para que não ocorra um extravasamento accidental do agente refrigerador (ver informação na placa de características) e óleo contido no mesmo.

- Inutilizar o aparelho
- Desligar a ficha do aparelho da tomada eléctrica
- Cortar o cabo de alimentação
- Inutilizar o fechadura de segurança

### CUIDADO

Perigo de asfixia provocada por material de embalagem e películas de plástico!

Não permitir que crianças brinquem com os materiais de embalagem. Entregar o material de embalagem num ponto de recolha oficial.

## Campo de utilização do aparelho

As estufas reguladas por termóstato destinam-se à regulação contínua da temperatura no âmbito de uma multiplicidade de diferentes aplicações, por ex.:

- 20° C Determinação de CBO<sub>5</sub>

Todos os problemas de regulação da temperatura no intervalo normal de 2 °C a 40 °C são solucionados pela unidade de regulação universal calibrada de fábrica, fiável e sem necessidade de manutenção. O aparelho não é adequado para o armazenamento de líquidos inflamáveis, ácidos nem soluções alcalinas.

## Modo de funcionamento

A temperatura interior da incubadora totalmente isolada é regulada com exactidão através de um sensor da temperatura integrado. Deste modo, é possível ligar ou desligar separadamente uma unidade de refrigeração do compressor ou um elemento de aquecimento.

A temperatura interior medida, assim como a temperatura nominal pretendida são exibidas através de um visor. O intervalo de temperatura de 2 °C a 40 °C pode ser ajustado em incrementos de 0,1 °C (através de 2 botões com sinal táctil, protegidos através de uma película resistente). A circulação do ar é realizada através de 2 ventiladores axiais com uma saída de ar de 160 cm<sup>2</sup> e uma capacidade de débito superior a 300 m<sup>3</sup>/h.

## Emissão de ruído do aparelho

O nível de ruído durante o funcionamento do aparelho fica abaixo dos 70 dB(A) (potência acústica rel. 1 pW).

## Classe climática

A classe climática indica a que temperatura ambiente o aparelho deve funcionar, para conseguir a potência de frio plena.

A classe climática vai impressa na placa de características.



### Classe climática      Temperatura ambiente

4 (SN)	+10 °C até +32 °C
4 (N)	+16 °C até +32 °C
4+ (ST)	+16 °C até +38 °C
4+ (SN-ST)	+10 °C até +38 °C
5 (T)	+16 °C até +43 °C
5 (SN-T)	+10 °C até +43 °C

## Não operar o aparelho a temperatura ambiente diferente das indicadas!

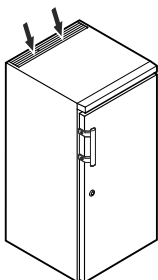
### Conselhos e instruções de segurança

- Afim de evitar danos pessoais e materiais, o desempacotamento e a instalação do aparelho deverão ser feitos por duas pessoas.
- Se verificar a existência de danos no aparelho, contate o fornecedor antes de efetuar a ligação.
- Para um funcionamento com a máxima segurança, deverão respeitar-se escrupulosamente todas as indicações deste manual na montagem e ligação do aparelho à corrente.
- Em caso de avaria, desligar o aparelho da corrente. Quer puxando a ficha quer desligando ou retirando o fusível.
- Para desligar o aparelho da corrente, puxar não o fio mas a ficha.
- Para que o utilizador não corra qualquer risco, quaisquer reparações ou intervenções no aparelho devem ser efetuadas pelo nosso serviço de assistência a clientes. O mesmo se aplica à substituição do cabo de ligação à corrente.
- Não manusear chamas descobertas ou fontes de inflamação no interior do aparelho. Ao transportar ou limpar o aparelho, proceder de forma a não danificar o sistema de circulação do agente refrigerador. Se, no entanto, tal acontecer, não aproximar fontes de inflamação e arejar bem o compartimento.
- Não utilizar a base, as gavetas, as portas, etc., como estribo ou apoio.
- Este aparelho poderá ser utilizado por crianças a partir dos 8 anos de idade, bem como por pessoas com capacidades físicas, sensoras ou mentais diminuídas ou com falta de experiência e conhecimentos quando supervisionadas ou instruídas sobre a utilização segura do aparelho e conscientes dos potenciais perigos existentes. As crianças não deverão brincar com o aparelho. As operações de limpeza e manutenção por parte do utilizador não deverão ser realizadas por crianças sem que estas sejam supervisionadas.
- Evitar contato prolongado da pele com superfícies frias ou produtos refrigerados ou congelados. Isso pode causar dores, sensação de surdez e hipotermia. Se houver necessidade de contato prolongado com a pele, tomar medidas de prevenção, como por ex. o uso de luvas.
- Não guardar no aparelho materiais explosivos ou "sprays" com agentes de propulsão inflamáveis, como o butano, o propano, o pentano, etc., pois a ligação dos componentes eléctricos poderá detoná-los caso ocorra uma fuga fortuita de gases. Este tipo de "sprays" é identificável pela indicação do conteúdo ou pelo desenho de uma chama.
- No caso de aparelhos com fechadura, não guardar a chave perto do aparelho nem ao alcance das crianças.
- O aparelho foi concebido para ser utilizado em espaços fechados. Não instalar e colocar o aparelho em funcionamento ao ar livre, ou em zonas onde fique sujeito a humidade elevada ou salpicos de água.
- Não trazer itens com muito alta temperatura no interior.

## Instalação

- Não instalar o aparelho num local em que fique exposto à luz direta do sol, junto a um fogão, aquecimento ou aparelho semelhante.
- O pavimento deve ser nivelado e plano. Compensar eventuais irregularidades ajustando os pés reguláveis do aparelho.
- Não tapar as aberturas e grelhas de ventilação.

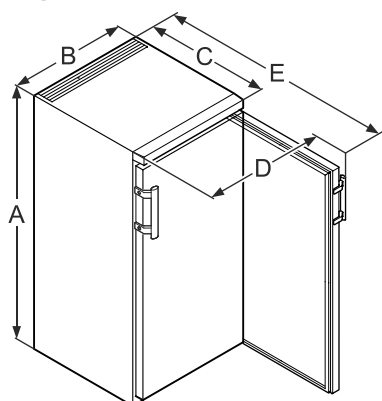
- Instalar o aparelho diretamente encostado à parede. A normal EN 378 especifica que a sala onde o refrigerador esteja instalado deve possuir um volume de 1 m<sup>3</sup> para cada 8 g do gás refrigerante R600a utilizado no refrigerador, de modo a evitar a formação de misturas gás/ar inflamáveis na sala onde o refrigerador esteja localizado em caso de um vazamento no circuito de refrigeração. A quantidade de refrigerante utilizado em seu refrigerador está indicada na placa de identificação no interior do refrigerador.



## Atención

usá-los quando desembalar e instalar luvas de protecção.

## Medidas do aparelho

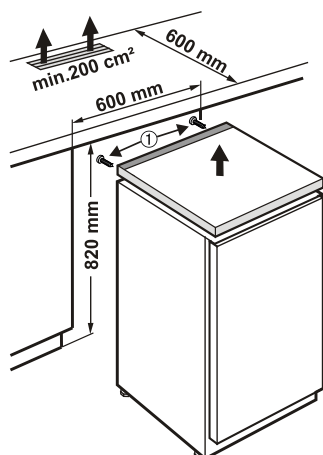


	A	B	C	D	E
TC 140 G	850 mm	600 mm	600 mm	648 mm	1153 mm
TC 256 G	1640 mm	600 mm	610 mm	650 mm	1180 mm

## Encastramento TC 140 G

Se a bancada de trabalho for contínua, é possível retirar-se o tampo do frigorífico e instalar o aparelho sob a bancada.

- Para retirar o tampo, desparafusar os parafusos ①.
- Para assegurar uma boa ventilação e arejamento na parte detrás do aparelho, deverá deixar-se livre uma secção transversal de arejamento na bancada de trabalho de, pelo menos 200 cm<sup>2</sup>.

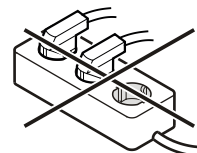


## Ligação elétrica

Pôr o aparelho a funcionar unicamente com **corrente alternada**. A tensão e a frequência vão impressas na placa de características. A tomada tem de estar ligada à terra e eletricamente protegida de acordo com as normas. A corrente de ativação do fusível tem de ficar entre 10 A e 16 A. A tomada não deve ficar atrás do aparelho e deve ser facilmente acessível.

Não ligar o aparelho por meio de extensões ou de tomadas múltiplas.

Não utilizar onduladores isolados (conversão de corrente contínua em corrente alternada ou trifásica) ou fichas de economia de energia. Perigo de danos no sistema eletrónico!



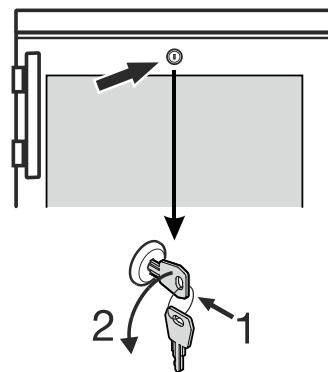
## Fechadura de segurança TC 140 G

A fechadura na porta do aparelho dispõe de um mecanismo de segurança.

### Fechar o aparelho à chave

- Empurrar para dentro a chave para a direcção 1.
- Rodar a chave 90°.

Para voltar a abrir o aparelho, deve-se proceder na mesma sequência.



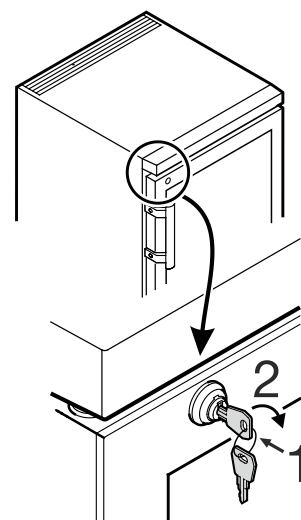
### Fechadura de segurança TC 256 G

A fechadura na porta do aparelho dispõe de um mecanismo de segurança.

### Fechar o aparelho à chave

- Empurrar para dentro a chave para a direcção 1.
- Rodar a chave 90°.

Para voltar a abrir o aparelho, deve-se proceder na mesma sequência.



## Atención

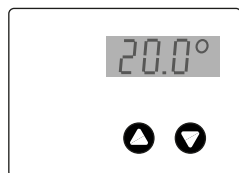
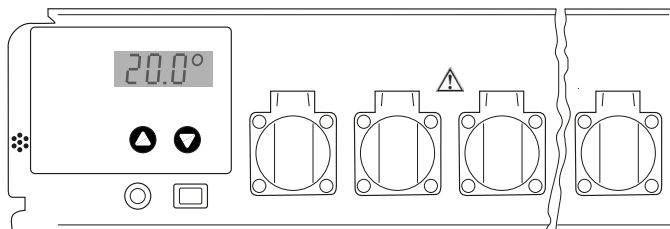
### TC 140 G, TC 256 G

A carga máxima por cada prateleira de grelha é de 45 kg.

## Ajuste e operação

O aparelho é ligado e desligado através do interruptor On/Off.

- Up** Ajuste para temperaturas mais elevadas  
**Down** Ajuste para temperaturas mais reduzidas



A figura ao lado mostra, por ex., a temperatura real de 20,0 °C.

## Ajuste dos valores de temperatura

Após a activação, o painel de indicação mostra primeiro, brevemente, uma identificação com o tipo de estufa e o número da versão. Em seguida, a temperatura nominal ajustada é exibida durante cinco segundos, juntamente com o símbolo para o valor nominal (três barras horizontais). A temperatura real actual é então exibida permanentemente.

O aparelho está ajustado de fábrica para uma temperatura de trabalho de 20 °C. Se, por ex., tiver de ser ajustada em vez disso uma temperatura de 25 °C:

Prima uma vez a tecla "▲". O painel de indicação mostra agora o valor nominal ajustado, juntamente com o símbolo para o valor nominal (três barras horizontais). Prima novamente a tecla "▲" ou mantenha a tecla premida até que o painel de indicação exiba o novo valor nominal pretendido. Depois de soltar a tecla, o painel de indicação mostra o novo valor nominal durante cinco segundos e, em seguida, exibe novamente o valor real.

Se a temperatura de trabalho tiver de ser ajustada para um valor inferior, procede-se do mesmo modo, mas com a tecla "▼". Todas as temperaturas podem ser ajustadas entre 2 °C e 40 °C, em incrementos de 0,1 °C.

Se apenas for possível ler a temperatura nominal, mas não alterá-la, prime-se uma vez a tecla "▲" ou "▼", para passar o painel de indicação do modo de valor real para o modo de valor nominal. Uma alteração do valor nominal apenas é efectuada quando uma das teclas é premida e o painel de indicação já se encontra no modo de valor nominal.

Em caso de falha de corrente ou de desactivação do aparelho, o valor da temperatura ajustado é mantido. Os dados são armazenados numa memória interna electrónica independente da rede e são abertos automaticamente no momento da activação.

## Detecção de uma falha de rede

Após a activação do aparelho, o painel de indicação pisca. Após a activação, prima uma das teclas "▲" ou "▼", para que o painel de indicação esteja constantemente aceso.

É possível detectar uma falha na alimentação de rede, pois, nesse caso, o painel de indicação começa novamente a piscar. Isto pode ser uma indicação de que a temperatura na estufa não pode ser sempre mantida à temperatura de trabalho (no caso de uma falha prolongada da alimentação de corrente).

A regulação funciona de forma totalmente normal, mesmo com o painel de indicação intermitente. O estado intermitente indica apenas que o aparelho foi desligado e novamente ligado ou que a alimentação de rede foi temporariamente interrompida e, depois disso, ainda não foi premida qualquer tecla.

Atenção: o painel de indicação pisca mesmo após falhas muito curtas da tensão de alimentação. Assim, o estado intermitente não significa obrigatoriamente que a temperatura na estufa apresenta um grande desvio do valor nominal.

## Controlo da temperatura e precisão

As estufas térmicas não são especificadas de acordo com as normas ASTM E 145 (medição em 9 pontos) ou DIN 12880, parte 2 (medição em 27 postos). As especificações baseiam-se numa medição em 1 ponto.

## Procedimento de verificação

1. Uma garrafa de amostra cheia com 500 ml de água é colocada, com um barra de agitação magnética e uma placa de agitação indutiva, no centro da grelha (inserção na 5.ª calha a contar de baixo).
2. Um aparelho de medição da temperatura (precisão de, pelo menos, 0,5 °C; resolução de, pelo menos, 0,1 °C) é utilizado conforme as indicações do fabricante. O sensor do aparelho de medição da temperatura deve imergir completamente e não pode tocar nas paredes da garrafa.
3. A temperatura é lida após, no mínimo, quatro horas.

## Diagnóstico de erros

Se, com o modelo de teste descrito acima, não for possível atingir a precisão especificada, é necessário ter em atenção o seguinte:

- A temperatura ambiente do gabinete térmico deve atender a classe climática (placa de identificação)
- Para um funcionamento correcto do compressor, é necessária uma determinada circulação do ar na parte traseira do aparelho.
- A estufa térmica não pode ser aberta com demasiada frequência e/ou durante demasiado tempo.
- Verificação do funcionamento de ambos os ventiladores na unidade térmica.
- Verificação da capacidade de refrigeração: Ajustar o valor nominal de temperatura para 10 °C e aguardar até que ocorra uma alteração significativa da temperatura interior da estufa térmica no sentido dos 10 °C.
- Verificação da capacidade de aquecimento: Ajustar o valor nominal de 40 °C e aguardar até que ocorra uma alteração significativa da temperatura interior da estufa térmica no sentido dos 40 °C.
- Conforme a temperatura da amostra, pode demorar até 7 horas para que a temperatura da amostra atinja o valor nominal

## Indicação

A temperatura do ar na estufa térmica pode oscilar em alguns graus Celsius durante a regulação. A temperatura efectiva do líquido de amostra oscila, no máximo, em  $\pm 0,5$  °C.

## Otros elementos de manejo

**No lado dianteiro da unidade de regulação da temperatura encontram-se tomadas industriais cobertas. Estas podem ser utilizadas para a ligação de aparelhos de CBO, ou dispositivos de agitação. Em conjunto, as tomadas podem ser carregadas com, no máximo, 4,5 A**

A estufa regulada por termóstato e tomadas de laboratório estão protegidas por um fusível (FUSE 6.3A T), acessível no painel dianteiro. A ligação eléctrica da unidade de regulação é efectuada através de uma ficha de 4 pinos que se encontra no lado inferior da caixa.

## Indicação

Não ligar fontes de calor adicionais, como por exemplo, candeeiros!

## Descongelação

Quando o ajuste do termostato está para muito frio, pode-se formar gelo na parede do fundo do compartimento interior.

Após isso, o aparelho deverá ser descongelado manualmente.

### • Retirar a ficha da tomada!

• Deixar a porta do aparelho aberta durante todo o processo. A água descongelada acumula-se no recipiente de evaporação e é automaticamente evaporada. É necessário garantir que a água descongelada pode escoar livremente através da abertura de escoamento na parede traseira do termostato. Se necessário, a abertura de escoamento deve ser limpa com um objecto comprido (por ex. escovilhão para garrafas). Quando a descongelação estiver concluída, recolher o resto da água de descongelação com um pano e limpar o aparelho.


## Para descongelar, não utilizar quaisquer dispositivos mecânicos ou outros meios artificiais para além dos recomendados pelo fabricante.

## Limpeza

**Limpar o aparelho, pelo menos, 2 vezes por ano!**

**Antes de se proceder à limpeza do aparelho, colocá-lo fora de funcionamento. Desligar a ficha do aparelho da tomada de corrente, ou desparafusar/desativar o fusível ligado a montante.**

- Lavar o interior e o exterior do aparelho e os acessórios com água tépida, a que pode adicionar-se um pouco de detergente utilizado na lavagem de louça. Não utilizar produtos ácidos ou abrasivos ou solventes químicos.
- Deverá ter-se o cuidado de não deixar entrar água na grelha de ventilação, nem em nenhuma das partes elétricas do aparelho.
- Uma vez por ano deverá limpar-se e retirar-se o pó do gerador de frio e do permutador térmico (grelha metálica na parte posterior do aparelho).
- Não remover nem danificar a placa de características, que se encontra no interior do aparelho, pois é importante para os serviços de assistência a clientes.

• **Atenção!**  O compressor e outras partes podem ainda estar quente da operação.

## Não utilizar aparelhos de limpeza por vapor! Perigo de lesões e danos materiais.

## Anomalias de funcionamento

Em caso de anomalia, por favor verifique se é mostrado um erro de comando.

### As seguintes anomalias podem ser corrigidas por si mesmo.

- **O aparelho não funciona.** Verifique:
  - se o aparelho se encontra ligado;
  - se a ficha está bem metida na tomada;
  - se o fusível está em ordem. Se necessário, substitua-o por um novo 6,3 A (lenta).
- **O aparelho faz demasiado barulho.** Verifique:
  - se o aparelho está bem assente no chão;
  - se o grupo frigorífico, ao funcionar, transmite vibrações aos móveis ou objectos confinantes. Não esquecer que são inevitáveis alguns ruídos provocados pela circulação do fluido refrigerador.
- **Indicação correcta da temperatura actual no interior, mas sem regulação para a temperatura nominal.** Verifique:
  - se o aparelho foi regulado para a temperatura correcta, de acordo com a secção "Regulação da temperatura";
  - O arejamento está a fazer-se corretamente?
  - O aparelho está instalado próximo de uma fonte de calor?

Se não se verificar nenhuma das causas mencionadas e não puder, portanto, resolver sozinho a anomalia. Entrar em contacto com o revendedor ou o fornecedor e, se necessário, enviar o dispositivo de regulação ou a estufa regulada por termostato para reparação (se possível, na embalagem original!).

## Atenção

**Em todos os trabalhos, retirar sempre a ficha de alimentação da tomada! Os trabalhos no aparelho eléctrico apenas podem ser realizados por técnicos com a formação adequada.**

## Desligar o aparelho

Quando o aparelho é colocado fora de funcionamento durante um período prolongado, dever-se-á desligá-lo. Para tal, desligar a ficha do aparelho da tomada de corrente ou soltar/desparafusar os fusíveis ligados a montante. Limpar o aparelho e deixar a porta aberta, para evitar a formação de cheiros.

**A temperatura ambiente autorizada para armazenamento do aparelho após a sua colocação fora de serviço fica entre -10 °C e +50 °C.**

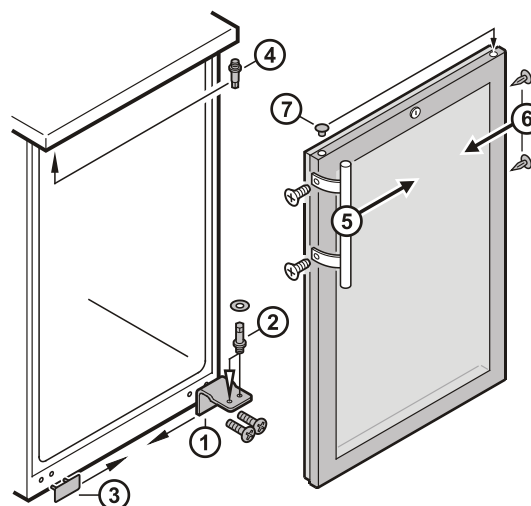
**Um armazenamento do aparelho fora desta gama de temperatura pode provocar danos no aparelho e prejudicar o seu funcionamento.**

O aparelho respeita as normas de segurança aplicáveis, bem como as diretivas 2004/108/CE e 2006/95/CE da Comunidade Europeia.

## Inversão do sentido de abertura da porta TC 140 G

- Desparafusar a charneira angular 1.
- Retirar a porta, puxando-a para baixo.
- Transferir a placa de cobertura 3 para o lado contrário.
- Trocar o pino 2 na charneira angular 1.
- Transferir o pino 4 na parte superior do aparelho para o lado oposto.
- Mudar o puxador 5 e os tampões 6 da porta.
- Encaixar a porta no pino 4 e fechá-la.
- Colocar a charneira angular 1 no assentamento de baixo da porta, e aparafusá-la.

TC 140 G / TC 256 G\_3 12/2020



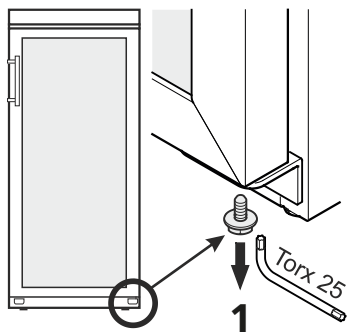
## Inversão do sentido de abertura da porta

### TC 256 G

A inversão do sentido de abertura da porta só deve ser realizada por pessoal especializado na matéria.

Para efetuar a inversão são necessárias duas pessoas.

1. Desaparafusar o parafuso da charneira angular inferior.

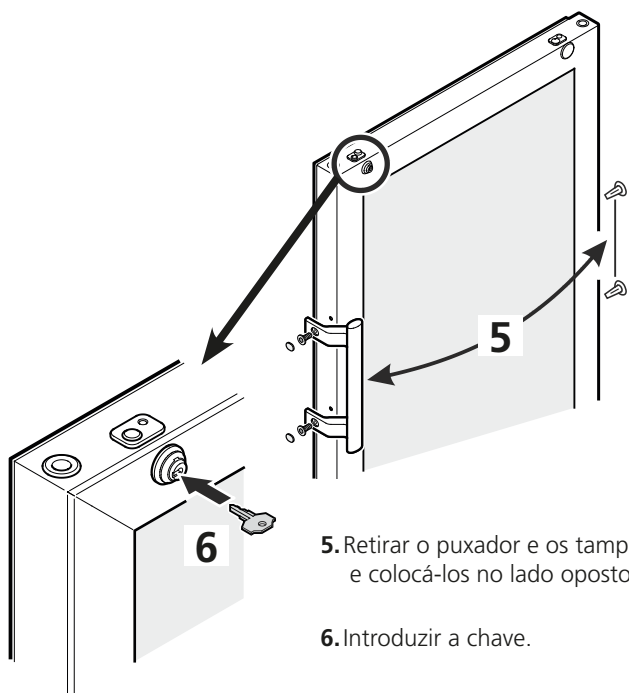
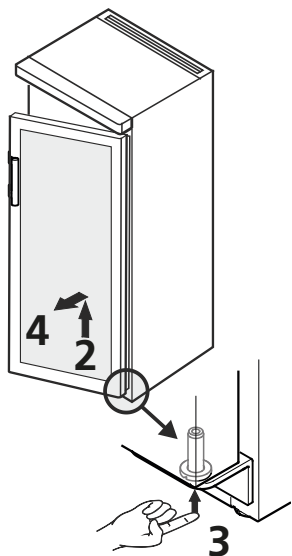


2. Abrir a porta aprox. 45° e levantá-la.

#### Observação importante

Devido ao grande peso da porta, tem de haver uma pessoa que a possa segurar.

3. Empurrar para cima o pino, usando a ponta do dedo.
4. Puxar para a frente a porta e retirá-la puxando-a para baixo.

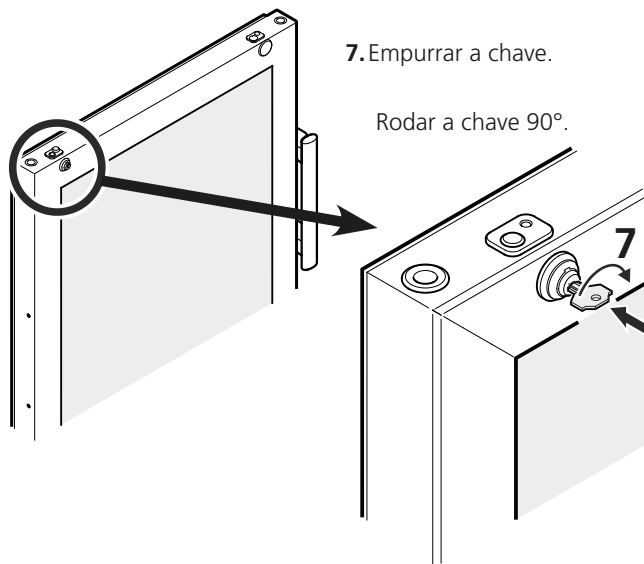


5. Retirar o puxador e os tampões e colocá-los no lado oposto.

6. Introduzir a chave.

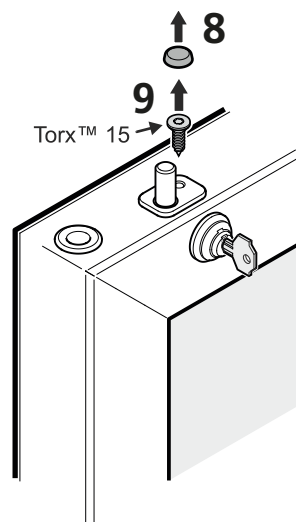
7. Empurrar a chave.

Rodar a chave 90°.



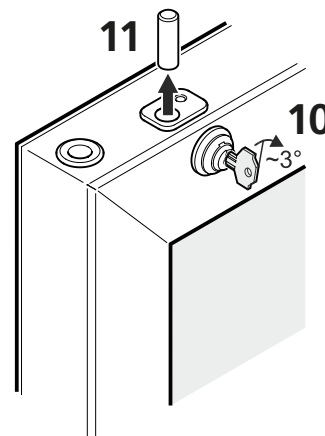
8. Retirar a cobertura.

9. Desaparafusar o parafuso.



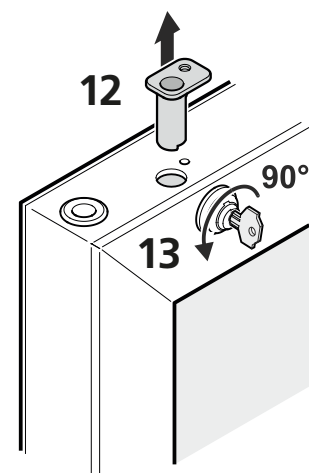
10. Girar a fechadura aprox. 3° no sentido dos ponteiros do relógio.

11. Retirar o perno.



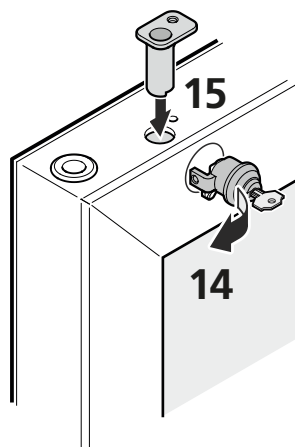
12. Retirar a bucha.

13. Mover para trás a fechadura 90° em sentido contrário dos ponteiros do relógio.

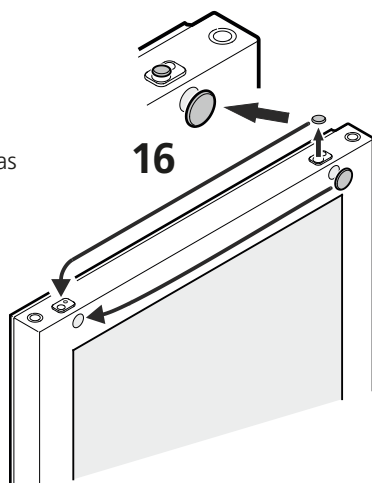


14. Retirar a fechadura.

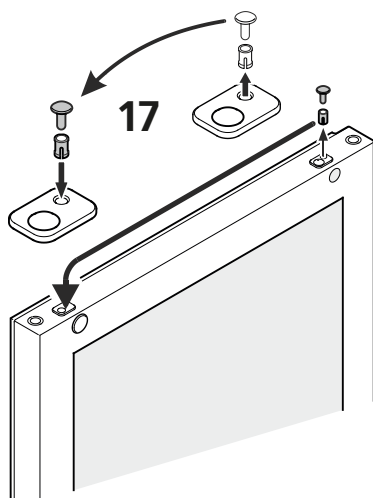
15. Voltar a colocar a bucha de assentamento.



16. Transferir as coberturas para o lado contrário.

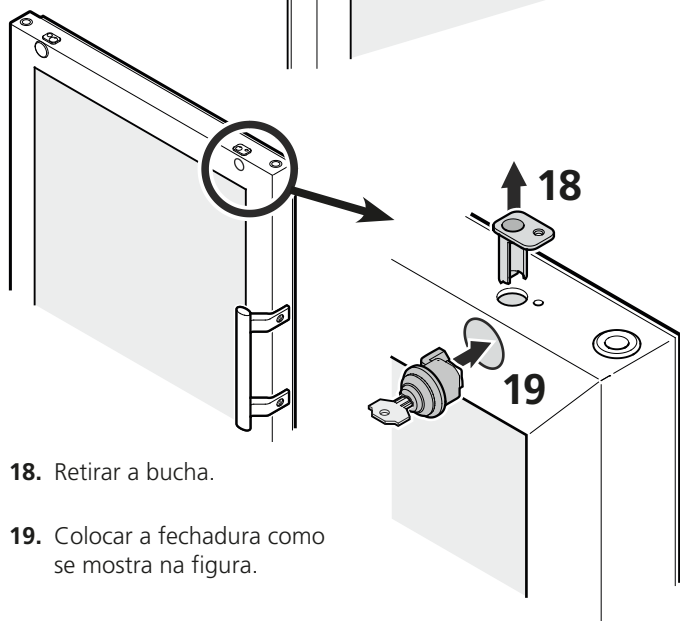


17. Trocar o tampão e a bucha.



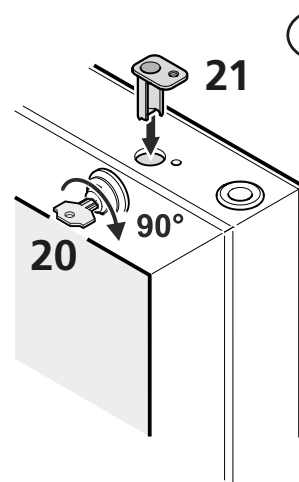
18. Retirar a bucha.

19. Colocar a fechadura como se mostra na figura.



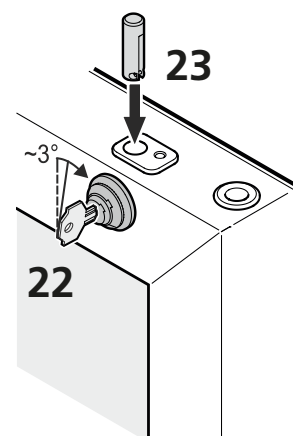
20. Girar a fechadura 90° no sentido dos ponteiros do relógio.

21. Voltar a colocar a bucha de assentamento.



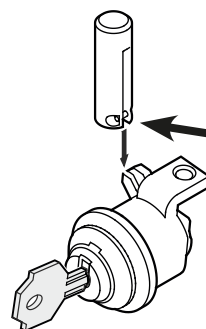
22. Continuar girando a fechadura aprox. 3° no sentido dos ponteiros do relógio.

23. Introduzir o perno.

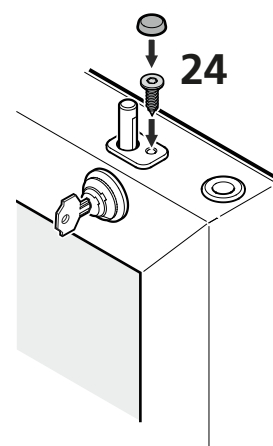


**Indicação relativa ao ponto 23**

O pino atravessado no perno tem de ficar assente na ranhura do gancho da fechadura depois de introduzido.

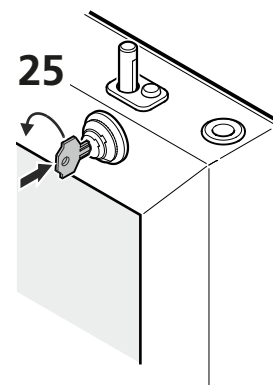


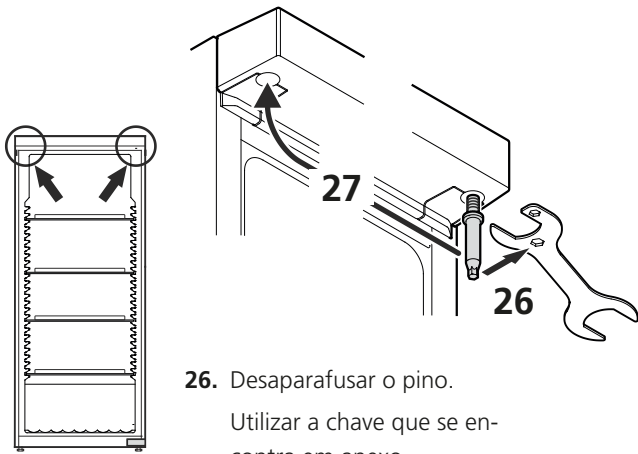
24. Apertar o parafuso e assentar a cobertura.



25. Empurrar a chave.

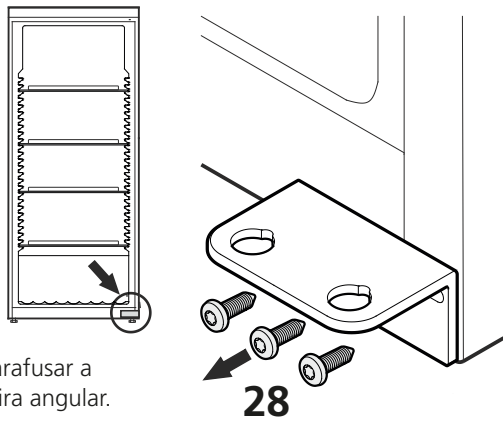
Rodar a chave 90°.



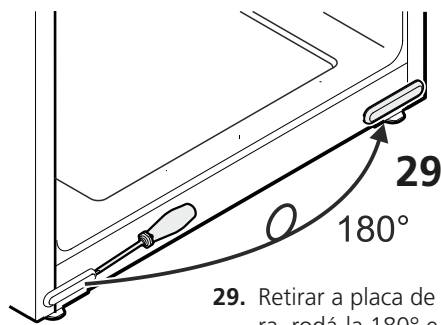


**26.** Desaparafusar o pino.  
Utilizar a chave que se encontra em anexo.

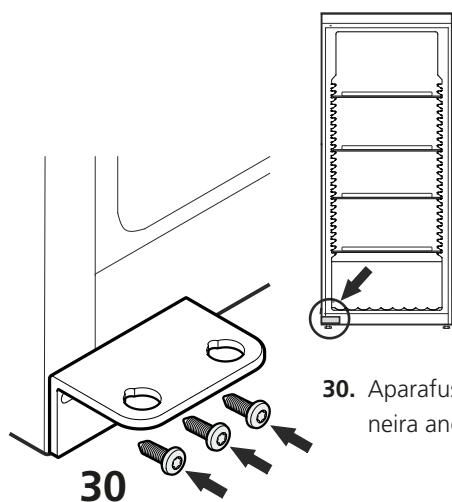
**27.** Voltar a apertar o pino no lado oposto.



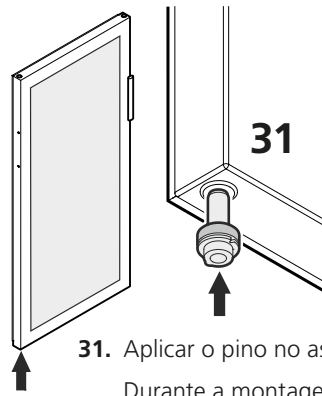
**28.** Desaparafusar a charneira angular.



**29.** Retirar a placa de cobertura, rodá-la 180° e voltar a colocá-la no lado oposto.



**30.** Aparafusar a charneira angular.

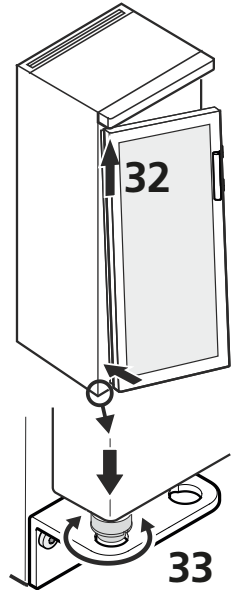


**31.** Aplicar o pino no assentamento esquerdo da porta.  
Durante a montagem da porta, segurar o pino com o dedo indicador.

**32.** Encaixar a porta no pino superior como se mostra na figura e guiá-la até à charneira angular inferior.

**Observação importante**

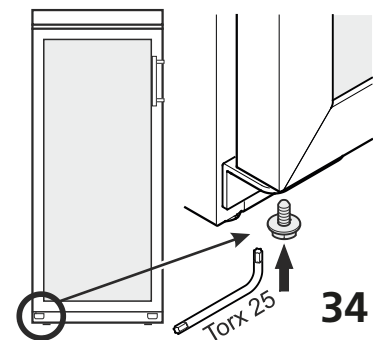
Devido ao grande peso da porta, tem de haver uma pessoa que a possa segurar.



**33.** Levantar a porta e rodar o pino até este se adaptar ao furo existente na charneira angular.

Deixar descair lentamente a porta. A parte inferior do pino tem de ficar completamente assente no furo existente na charneira angular.

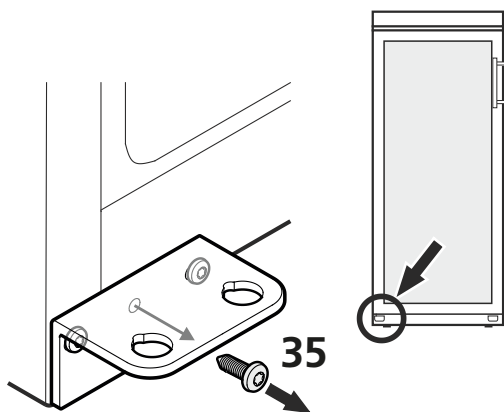
**34.** Atarraxar o parafuso novamente no pino e apertá-lo.





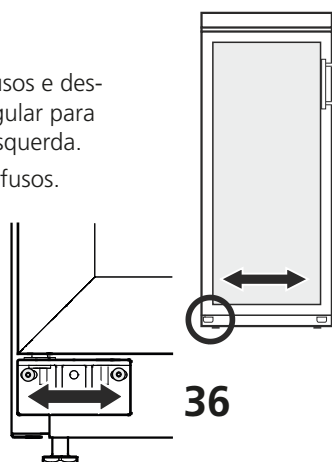
## Ajuste da inclinação lateral da porta

Se a porta não ficar reta, regular a inclinação.



- 35.** Desapertar o parafuso do meio da charneira angular.  
Este parafuso já não é necessário.

- 36.** Desapertar os parafusos e deslocar a charneira angular para a direita ou para a esquerda.  
Apertar bem os parafusos.



## Dados técnicos

### Estrutura

Estufa totalmente isolada com unidade de regulação universal. Mas com a porta de vidro duplo de isolamento em caixilho de ABS

### Operação

Painel frontal com película resistente e à prova de água, 2 botões com sinal tátil

### Intervalo de regulação

2 °C a 40 °C; ajuste em incrementos de 0,1 °C

### Estabilidade da temperatura

20 °C, ± 1,0 °C

### Classe climática

a classe climática vai impressa na placa de características

### Painel de indicação

Com 3 dígitos para a temperatura real e nominal; resolução de 0,1 °C

### Dispositivo de refrigeração

Sistema de compressores

### Dispositivo de aquecimento

Elementos de aquecimento

### Ventiladores

Axiais, capacidade de fluxo de 320 m<sup>3</sup>/h

### Ligação à rede

220 - 240 V / 50Hz

### Sockets

CEE 7/5, tipo E, com tampa articulada, 230 V / 16 A, 2p + E, IP 44

### Agente de refrigeração

R600a

### TC 140 G (4 tomadas)

#### Capacidade

140 l

#### Potência absorvida

275 VA

#### Consumo de energia

1,61 kWh / 24 h  
(temperatura ambiente 25 °C, temperatura nominal 20 °C com iluminação interior encendida)

### Iluminação interior

LED-Barra de luz 4,4 W

### Carga de refrigerante

35 g

### Classe climática

SN

### Volume de ar mínimo

4,4 m<sup>3</sup>

### Local de instalação

### Dimensões exteriores

600 L x 600 P x 850 A mm com bancada  
600 L x 600 P x 819 A mm sem bancada

### Dimensões interiores

513 L x 441 P x 702 A mm (com 3 grelhas de encaixe e 1 grelha de base)

### Peso

48,0 kg

### N.º art.:

2 43 82 10

### TC 256 G (7 tomadas)

#### Capacidade

255 l

#### Potência absorvida

340 VA

#### Consumo de energia

1,91 kWh / 24 h  
(temperatura ambiente 25 °C, temperatura nominal 20 °C com iluminação interior encendida)

### Iluminação interior

15 W Tubo fluorescente

### Carga de refrigerante

52 g

### Classe climática

SN

### Volume de ar mínimo

6,5m<sup>3</sup>

### Local de instalação

### Dimensões exteriores

600 L x 610 P x 1640 A x mm

### Dimensões interiores

470 L x 440 P x 1452 A mm (com 4 grelhas de encaixe e 1 grelha de base)

### Peso

77,0 kg

### N.º art.:

2 43 82 35

## Tasfiye bilgileri

Çevremizin kalitesini sürdürmek, korumak ve iyileştirmek için Avrupa Birliği'nde elektronik cihazların tasfiyesi

2012/19/EU sayılı Avrupa Direktifi temelinde elektronik cihazınız normal ev çöpleriyle birlikte tasfiye edilmemelidir! Tintometer GmbH, elektrikli cihazlarını profesyonelce ve çevre açısından sorumlu bir şekilde tasfiye eder. Bu hizmet, **nakliye masrafları hariç** ücretsizdir. Bu hizmet, sadece 13.08.2005 tarihinden sonra satın alınan elektrikli cihazlar için geçerlidir. Tasfiye edilecek Tintometer cihazlarınızı ücretsiz olarak tedarikçilerinize gönderin.



İçindeki soğutucu maddenin (ilgili bilgiler tip etiketinde mevcuttur) ve yağın kontrolsüz bir şekilde dışarıya sızması için, kullanımına son verilen cihazın soğutma devresine zarar vermemeyin.

- Cihazı kullanılmaz duruma getirin.
- Elektrik fişini çekin.
- Bağlantı kablosunu çıkartın.
- Kilidi kullanılmaz duruma getirin.

## UYARI

Ambalaj malzemeleri ve folyolar nedeniyle boğulma tehlikesi! Çocukların ambalaj malzemeleriyle oynamasına izin vermeyin. Ambalaj malzemelerini resmi bir toplama noktasına götürün.

## Cihazın kullanım alanı

Termostat kontrollü inkübatörler, örn. aşağıdaki gibi çok sayıda uygulamanın sürekli sıcaklık kontrolü için kullanılır:

- 20 °C BSB<sub>5</sub> tespiti

2 °C ila 40 °C'lik yaygın aralıktaki tüm sıcaklık kontrolü sorunları, fabrikada ayarlanan universal kontrol modülü tarafından bakım gerektirmeden ve güvenilir bir şekilde çözülür.

Cihaz; yanıcı sıvılar,

asitler ve bazların depolanması için uygun değildir.

Cihaz, 2007/47/EG sayılı Tıbbi Ürünler Direktifi kapsamındaki ürünler ve maddelerin depolanması ve soğutulması için uygun değildir. Cihazın amacı dışında kullanılması, depolanan ürünlerin zarar görmesine veya bozulmasına neden olabilir. Ayrıca cihaz, patlama tehlikesi bulunan alanlarda çalıştırılmaya uygun değildir.

## Çalışma prensibi

Tamamen izole edilmiş inkübatörün iç sıcaklığı, entegre bir sıcaklık sensörü aracılığıyla kesin olarak kontrol edilir. Bu sırada, bir kompresörlü soğutma ünitesi veya bir ısıtma elemanı ayrı olarak devreye alınır veya kapatılır.

Ölçülen iç sıcaklık ve istenen nominal sıcaklık bir ekran aracılığıyla görüntülenir. 2 ile 40 °C arasındaki sıcaklık aralığı, 0,1 °C'lik adımlarla (sağlam bir folyoyla korunan, dokunsal geribildirim özelliğine sahip 2 tuş yardımıyla) ayarlanabilir.

Hava devir daimi,

hava çıkış değeri 160 cm<sup>2</sup> ve sevk kapasitesi 300 m<sup>3</sup>/saat'in üzerinde olan 2 eksenel fan tarafından üstlenilir.

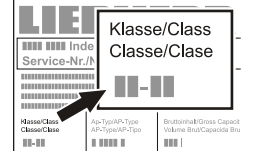
## Cihazın gürültü emisyonu

Cihaz çalıştırılırken gürültü seviyesi 70 dB(A)'in altındadır (bağlı ses gücü 1 pW).

## İklim sınıfı

İklim sınıfı, cihazın, tam soğutma performansına ulaşmak için hangi oda sıcaklığında çalıştırılması gerektiğini gösterir.

İklim sınıfı, tip etiketine basılmıştır ve teknik veriler kısmında belirtilmiştir.



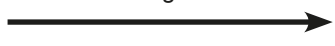
İklim sınıfı	Oda sıcaklığı
4 (SN)	+10 °C ila +32 °C
4 (N)	+16 °C ila +32 °C
4+ (ST)	+16 °C ila +38 °C
4+ (SN-ST)	+10 °C ila +38 °C
5 (T)	+16 °C ila +43 °C
5 (SN-T)	+10 °C ila +43 °C

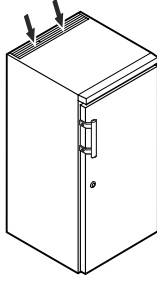
## Cihazı, belirtilen oda sıcaklığı değerleri dışında çalıştırmayın!

## Güvenlik uyarıları ve uyarı bilgileri

- İnsanların zarar görmesini ve maddi hasarları önlemek için, cihaz, iki kişi tarafından ambalajından çıkartılmalı ve kurulmalıdır.
- Cihazda hasarlar mevcutsa, bağlamadan önce derhal tedarikçiyle irtibata geçin.
- Güvenli bir şekilde çalıştırılmasını sağlamak için cihazı sadece kullanım kılavuzundaki bilgilere uygun olarak monte edin ve bağlayın.
- Hata durumunda cihazın şebeke bağlantısını kesin. Elektrik fişini çekin veya sigortayı kapatın veya gevşetin.
- Cihazın şebeke bağlantısını kesmek için, bağlantı kablosu yerine fişi çekin.
- Cihaz üzerindeki onarım ve müdahale işlemlerini sadece teknik servise yaptırın, aksi takdirde kullanıcı açısından ciddi tehlikeler ortaya çıkabilir. Aynı durum, şebeke bağlantı hattının değiştirilmesi için de geçerlidir.
- Cihazın iç kısmında açık ateş veya tutuşma kaynakları kullanmayın. Cihaz taşınırken ve temizlenirken soğutma devresinin zarar görmemesine dikkat edin.
- Hasar durumlarında tutuşma kaynaklarını uzak tutun ve ilgili alanı iyice havalandırın.
- Kaideyi, çekmeceleri, kapakları, vb. basamak olarak veya dayanmak için kullanmayın.
- Bu cihaz, denetim altında veya cihazın güvenli şekilde kullanımını konusunda eğitim aldıkları ve cihazdan kaynaklanan tehlikeleri öğrendikleri takdirde, 8 yaşından itibaren çocuklar ve fiziksel, duyuşsal veya zihinsel becerileri azalmış olan veya yeterli deneyime ve bilgiye sahip olmayan kişiler tarafından kullanılabilir. Çocuklar cihazla oynamamalıdır. Temizlik ve kullanıcı bakımı işlemleri, denetim olmadan çocuklar tarafından yapılmamalıdır.
- Soğuk yüzeyler veya soğutulmuş/donmuş ürünlerle sürekli cilt temasından kaçının. Bu; ağrılara, uyuşmalara ve donmalara neden olabilir. Uzun süreli cilt teması durumunda koruyucu önlemler alın, örn. eldiven kullanın.
- Cihazda patlayıcı maddeler veya örn. propan, butan, pentan vb. yanıcı yakıt içeren sprej kutularını depolamayın. Dışarı sızabilen gazlar elektrikli parçalar aracılığıyla tutuşabilir. Bu tür sprej kutularını, üzerlerinde bulunan içerik bilgisi veya alev sembolünden tanıyabilirsiniz.
- Kilitlenebilir cihazların anahtarını cihazın yakınında ve çocukların erişebileceği yerlerde saklamayın.
- Cihaz, kapalı mekanlarda kullanılmak üzere tasarlanmıştır. Cihazı, açık mekanlarda veya nem ve su sıçrayan alanlarda çalıştırmayın.
- Cihazın içine çok sıcak cisimler koymayın.
- Cihazın deniz seviyesinden 1500 m üzerindeki yerlerde taşınması veya çalıştırılması durumunda, azalan hava basıncı nedeniyle kapağın camı kırılabilir. Kırılan parçaların kenarları keskindir ve ağır yaralanmalara neden olabilir.
- Örneğin lamba gibi ek ısı kaynakları takmayın.

## Yerleştirme

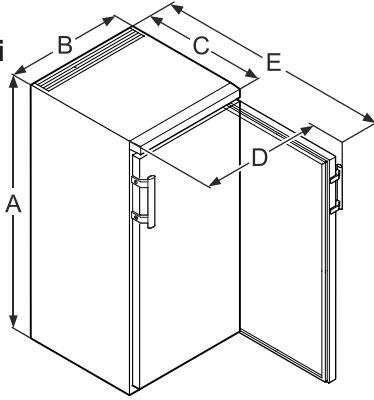
- Cihazı, doğrudan güneş ışığı alan yerlere, ocak, radyatör, vb yakınına yerleştirmeyin.
- Cihazın yerleştirileceği zemin yatay ve düz olmalıdır. Düz olmayan noktalar, ayarlanabilir ayaklarla dengelenmelidir.
- Havalandırma delikleri ve ızgaralarının üzerini kapatmayın. 
- Cihazı her zaman doğrudan duvarın önüne yerleştirin.
- Cihazınızın kurulum yeri, soğutucu madde devresinde bir kaçak olması durumunda cihazın kurulum yerinde tutuşucu gaz-hava karışımları oluşmaması için, EN 378 Norm'u uyarınca 8 gram R 600a soğutucu madde dolum miktarı başına 1 m<sup>3</sup> hacme sahip olmalıdır. Soğutucu madde miktarıyla ilgili bilgileri, cihazın iç kısmındaki tip etiketinde ve teknik bilgiler bölümünde bulabilirsiniz.



## Dikkat

Ambalajdan çıkartma ve yerleştirme sırasında koruyucu eldiven takın.


## Cihaz ölçüleri

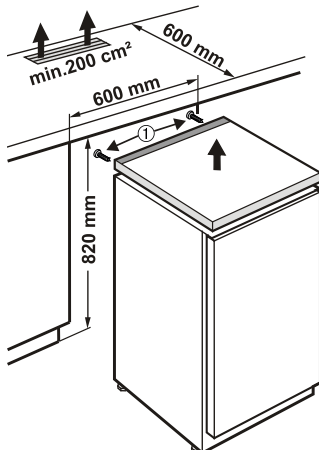


	A	B	C	D	E
TC 140 G	850 mm	600 mm	600 mm	648 mm	1153 mm
TC 256 G	1640 mm	600 mm	610 mm	650 mm	1180 mm

## TC 140 G'nin tezgah altına yerleştirilmesi

Kesintisiz çalışma tezgahları için inkübatörün üst kapağı çıkarılabilir ve cihaz, çalışma tezgahının altına itilebilir.

- Üst kapağı çıkartmak için cıvataları  çıkartın.
- Cihazın arka tarafındaki havalandırma ve hava alma işlemleri için çalışma tezgahında min. 200 cm<sup>2</sup>'lik bir havalandırma kesiti gereklidir.



## Elektrik bağlantısı

Cihazı sadece **alternatif akımla** çalıştırın.

İzin verilen gerilim ve frekans değeri, tip etiketinde yazılıdır.

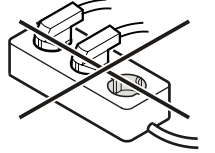
Priz, yönetmeliklere uygun olarak topraklanmış ve elektriksel olarak korunmuş olmalıdır.

Sigortanın atma akımı 10 A ile 16 A arasında olmalıdır.

Priz, cihazın arkasında bulunmamalı ve kolayca erişilebilir durumda olmalıdır.

Cihazı, uzatma kablosu veya çoklu prizler üzerinden bağlamayın.

Bağımsız inverter (doğru akımın alternatif veya AC akıma dönüştürülmesi) veya enerji tasarruflu priz kullanmayın. Elektronik ünitenin zarar görme tehlikesi söz konusudur!



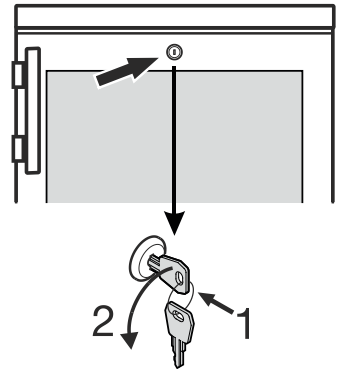
## TC 140 G'nin güvenlik kilidi

Cihaz kapağındaki kilit, bir emniyet mekanizmasıyla donatılmıştır.

### Cihazın kilitlemesi

- Anahtarı 1 yönünde içeri doğru bastırın.
- Anahtarı 90° çevirin.

Cihazın kilidini açmak için bu işlemler aynı sırayla uygulanmalıdır.



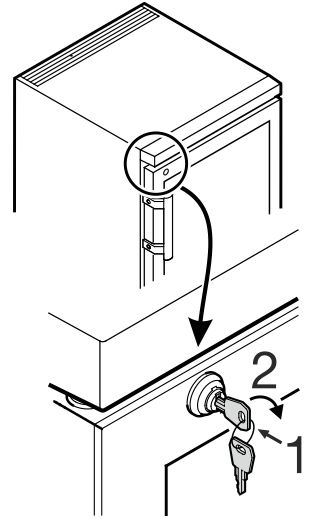
## TC 256 G'nin güvenlik kilidi

Cihaz kapağındaki kilit, bir emniyet mekanizmasıyla donatılmıştır.

### Cihazın kilitlemesi

- Anahtarı 1 yönünde içeri doğru bastırın.
- Anahtarı 90° çevirin.

Cihazın kilidini açmak için bu işlemler aynı sırayla uygulanmalıdır.



## Dikkat

### TC 140 G, TC 256 G

İzgaralı raf başına maksimum yüklemesi kapasitesi 45 kg'dır.

## İç aydınlatma

### TC 256 G

İç bölümün aydınlatması, bir flüoresan lambayla sağlanır.

### TC 140 G

İç bölümün aydınlatması, bir LED çubuğuyla sağlanır.

İşık şiddeti, Lazer sınıfı 1/1M'ye uygundur.

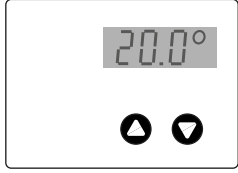
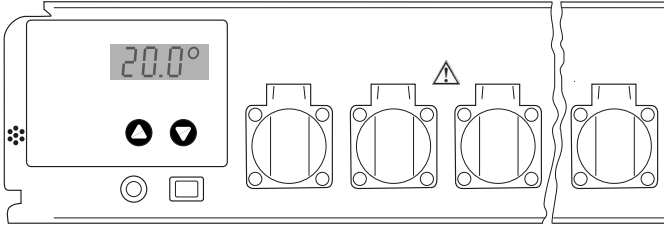
## Dikkat

İşık kapağı sadece teknik servis tarafından çıkarılmalıdır. Kapak çıkarılırsa, optik lenslerle çok yakından aydınlatma elemanına doğrudan bakmayın. Bu sırada gözler zarar görebilir.

## Ayarlama ve kullanım

Cihaz, On/Off (Açık/Kapalı) düğmesiyle açılır ve kapatılır.

- ↑ Daha yüksek sıcaklık değerlerine ayarlama
- ↓ Daha düşük sıcaklık değerlerine ayarlama



Yandaki şekilde, örn. 20,0 °C'lik bir gerçek sıcaklık değeri gösterilmektedir

## Sıcaklık değerlerinin ayarlanması

Açma işleminden sonra göstergede önce kısa süreyle inkübatör tipinin kodu ve bir sürüm numarası görüntülenir. Ardından, beş saniye süreyle, nominal değer sembolüyle (üç yatay çizgi) birlikte, ayarlanan nominal sıcaklık değeri görüntülenir. Daha sonra, sürekli olarak güncel gerçek sıcaklık değeri görüntülenir.

Cihaz, fabrikada 20 °C'lik bir çalışma sıcaklığına ayarlanmıştır. Örn. bunun yerine 25 °C'lik bir sıcaklığın ayarlanması gerekiyorsa: "↑" düğmesine bir kez basın. Şimdi, nominal değer sembolüyle (üç yatay çizgi) birlikte ayarlanan nominal değer göstergede görüntülenir. "↑" düğmesine tekrar basın ve göstergede istediğiniz yeni nominal değer görüntülenene kadar düğmeyi basılı tutun. Düğme bırakıldıktan sonra beş saniye süreyle yeni nominal değer ve ardından tekrar gerçek değer görüntülenir.

Çalışma sıcaklığının daha düşük bir değere ayarlanması gerekiyorsa, aynı işlemler bu kez "↓" düğmesiyle yapılır. 0,1 °C'lik adımlarla 2 °C ile 40 °C arasında tüm sıcaklık değerleri ayarlanabilir. Nominal sıcaklık değeri sadece okunacaksa fakat değiştirilmeyecekse, göstergelyi gerçek değer modundan nominal moduna ayarlamak için "↑" veya "↓" düğmesine bir kez basılır. Nominal değer, ancak düğmelere basılırsa ve gösterge zaten nominal değer modunda ise değişir.

Ayarlanan sıcaklık değeri, elektrik kesildiğinde veya cihaz kapatıldığında korunur. Veriler, şebekeden bağımsız olarak dahili bir elektronik hafızaya kaydedilir ve açma sırasında otomatik olarak çağrılır.

## Şebeke kesilmesinin algılanması

Cihaz açıldıktan sonra gösterge yanıp söner. Cihaz açıldıktan sonra, göstergenin sürekli yanması için "↑" veya "↓" düğmelerinden birine basın.

Şebeke beslemesinde oluşan bir kesinti, daha sonra gösterge yanıp söndüğünde anlaşılır. Bu, inkübatördeki sıcaklığın her zaman çalışma sıcaklığında tutulmadığının bir işareti olabilir (elektrik beslemesi uzun bir süre boyunca kesildiğinde).

Kontrol elemanları, gösterge yanıp sönerken de tamamen normal bir şekilde çalışır. Yanıp sönmeye, sadece cihazın kapatılıp tekrar açıldığını veya şebeke beslemesinin geçici olarak kesildiğini ve ardından henüz hiçbir düğmeye basılmadığını gösterir.

Dikkat: Besleme gerilimi çok kısa bir süre kesildikten sonra da gösterge yanıp söner. Yani yanıp sönmeye, mutlaka inkübatördeki sıcaklık değerinin nominal değere oranla büyük miktarda saptığını göstermez.

## Sıcaklık kontrolü ve doğruluk

Termostat kontrollü inkübatörler, ASTM E 145 (9 noktalı ölçüm) veya DIN 12880, Bölüm 2'ye (27 noktalı ölçüm) göre tanımlanmaz. Spesifikasyonlar, 1 noktalı bir ölçümü temel alır.

### Test prosedürü

- 500 ml suyla doldurulmuş bir numune şişesi, bir manyetik karıştırma çubuğu ve endüktif karıştırma plakası ile ortalanarak izgaranın üzerine yerleştirilir (alttan 5. raydaki raf).
- Bir sıcaklık ölçüm cihazı (doğruluk en az 0,5°C, çözünürlük en az 0,1°C) üretici bilgilerine uygun olarak kullanılır. Sıcaklık ölçüm cihazının sensörü, tamamen daldırılmalı ve şişenin kenarlarına değmemelidir.
- Sıcaklık, en erken dört saat sonra okunur.

### Hata teşhisi

Yukarıda açıklanan testte belirtilen doğruluk derecesine ulaşılmazsa aşağıdakilere dikkat edilmelidir:

- Termostat kontrollü inkübatörün ortam sıcaklığı, iklim sınıfına uygun olmalıdır (tip etiketi).
- Kompresörün düzgün şekilde çalışması için cihazın arka tarafında belirli bir hava sirkülasyonunun olması gerekir.
- Termostat kontrollü inkübatör, çok sık ve/veya çok uzun süreyle açılmamalıdır.
- Termostatlı üniteye iki fanı çalışma açısından kontrol edin.
- Soğutma performansının kontrol edilmesi: Sıcaklık nominal değerini 10 °C'ye ayarlayın ve termostat kontrollü inkübatörün iç sıcaklığında 10 °C yönünde önemli bir değişiklik olup olmadığını gözlemleyin.
- Isıtma performansının kontrol edilmesi: Nominal değeri 40 °C'ye ayarlayın ve termostat kontrollü inkübatör iç sıcaklığında 40 °C yönünde önemli bir değişiklik olup olmadığını gözlemleyin.
- Numune sıcaklığının nominal değerle eşitlenmesi, numune sıcaklığına bağlı olarak 7 saate kadar sürebilir.

### Not

Termostat kontrollü inkübatördeki hava sıcaklığı, ayarlama sırasında birkaç santigrat dalgalanma gösterebilir. Numune sıvısının gerçek sıcaklığı maksimum  $\pm 0,5$  °C dalgalanma gösterir.

## Diğer kumanda elemanları

**Sıcaklık kontrol ünitesinin ön tarafında kapaklı endüstriyel prizler bulunur. Bu prizler, BSB<sub>s</sub> cihazları veya karıştırma ünitelerinin bağlanması için kullanılabilir. Prizler, birlikte maksimum 4,5 A akımla yüklenebilir.**

Termostat kontrollü inkübatör ve laboratuvar prizleri, ön panelden erişilebilen sigortayla (FUSE 6.3A T) korunur.

Kontrol ünitesinin elektrik bağlantısı, muhafazanın alt tarafında bulunan 4 kutuplu bir fiş üzerinden gerçekleştirilir.

### Not

Örneğin lamba gibi ek ısı kaynakları takmayın!

## Buz çözme

Termostat ayarı çok soğukken iç bölümdeki arka duvar buzlanabilir. Bu durumda cihazın buzunun manüel olarak çözülmesi gerekir.

### • Elektrik fişini çekin!

- Buz çözme işlemi sırasında cihazın kapağını açık bırakın. Buz çözme suyu, buharlaşma kabında birikir ve otomatik olarak buharlaşır. Buz çözme suyunun, termostat arka duvarındaki tahliye çıkışıdan engellenmeden boşalabilmesine dikkat edilmelidir. Gerekirse tahliye deliği uzunca bir nesneyle (örn. şişe fırçası) temizlenmelidir. Kalan buz çözme suyunu bir bezle alın ve cihazı temizleyin.

### Buz çözmek için, üretici tarafından önerilenler dışında mekanik tertibatlar veya başka suni yardımcı araçlar kullanmayın.

## Temizlik

### Cihazı en azından yılda 2 kez temizleyin!

#### Temizlemeden önce prensip olarak cihazı devre dışı bırakın. Elektrik fişini çekin veya sigortayı kapatın veya gevşetin.

- İç bölüm, donanım parçaları ve dış duvarları ılık su ve az miktarda deterjanla temizleyin. Kum veya asit içeren temizlik maddesi veya kimyasal solventleri kesinlikle kullanmayın.
- Elektrikli parçalara ve havalandırma ızgarasına temizleme suyunun girmemesine dikkat edin.
- Soğutma ünitesi, ısı eşanjörü - cihazın arka tarafındaki metal ızgara - ile birlikte yılda bir kez temizlenmeli ve tozdan arındırılmalıdır.
- Cihazın iç tarafındaki tip etiketine zarar vermeyin ve bu etiketi çıkartmayın, bu bileşen, teknik servis için önemlidir.
- Soğutma bölmesindeki çıkış deliğini örn. kulak pamuğu, vb. gibi ince bir yardımcı araçla temizleyin.

### Dikkat! ⚠

Kompresör ve diğer parçalar çalıştırma nedeniyle hâlâ sıcak olabilir.

### Buharlı temizlik cihazlarıyla çalışmayın! Hasar ve yaralanma tehlikesi.

## Arıza

Bir arıza ortaya çıkarsa, lütfen bir kullanım hatası olup olmadığını kontrol edin.

### Aşağıdaki arızaları kendiniz giderebilirsiniz:

- **Cihaz çalışmıyor.** Aşağıdakileri kontrol edin
  - Cihazın açılıp açılmadığını,
  - Elektrik fişinin prize doğru takılıp takılmadığını,
  - Sigortanın sağlam olup olmadığını. Gerekirse yeni bir 6,3 A (gecikmeli) sigortayla değiştirin.
- **Gürültü çok yüksek.** Aşağıdakileri kontrol edin
  - Cihazın zeminin üzerinde sabit bir şekilde durup durmadığını,
  - Yanda yer alan mobilyalar veya cisimlerin, çalışan soğutma ünitesi nedeniyle titreşip titreşmediğini. Soğutma devresindeki akış gürültülerinin önlenemeyeceğine dikkat edin.
- **İç bölmedeki güncel sıcaklık doğru görünmüyor, fakat nominal sıcaklığa ayarlamak mümkün değil.** Aşağıdakileri kontrol edin
  - Sıcaklığın ayarlanması" alt bölümüne göre ayar, doğru değer ayarlandı mı?
  - Hava tahliye sistemi düzgün çalışıyor mu?
  - Kurulum yeri bir ısı kaynağına çok mu yakındır?

Yukarıda belirtilen nedenlerin hiçbiri mevcut değilse ve arızayı kendi başınıza gideremediyse, lütfen satıcıyla veya tedarikçiyle irtibata geçin, gerekirse kontrol ünitesini veya termostat kontrollü inkübatörü onarım için gönderin (mümkünse orijinal ambalajında!).

### Dikkat ⚠

**Her türlü çalışma sırasında elektrik fişini mutlaka çekin! Elektrikli cihaz üzerindeki çalışmalar sadece bu konuda eğitim almış uzman personel tarafından yapılmalıdır.**

### Devre dışı bırakma

Cihaz uzun süre devre dışı bırakılacaksa: Cihazı kapatın, elektrik fişini çekin veya sistem girişine bağlı sigortaları kapatın veya gevşetin. Cihazı temizleyin ve koku oluşmasını önlemek için kapağı açık bırakın.

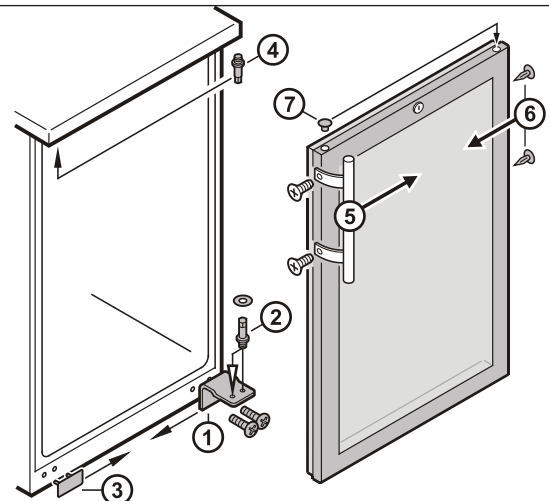
**Cihazın depolanması için devre dışı bırakma sonrasında izin verilen oda sıcaklığı -10 °C ile +50 °C arasındadır.**

**Cihazın bu sıcaklıkların dışında depolanması, cihazda hasarlara ve hatalı fonksiyonlara neden olabilir.**

Cihaz, geçerli güvenlik yönetmeliklerine ve 2004/108/EG ve 2006/95/EG sayılı AT direktiflerine uygundur.

## TC 140 S kapak menteşesinin değiştirilmesi

- Menteşe braketini **1** sökün.
- Kapağı aşağıya doğru indirin.
- Kapatma parçasını **3** karşı tarafa takın.
- Menteşe braketindeki **1** menteşe pimini **2** karşı tarafa takın.
- Menteşe pimini **4** karşı tarafa takın.
- Tutamağı **5** ve tapaları **6** karşı tarafa takın.
- Kapağı menteşe pimine **4** asın ve kapatın.
- Menteşe braketini **1** alt kapak montaj elemanına takın ve vidalayın.

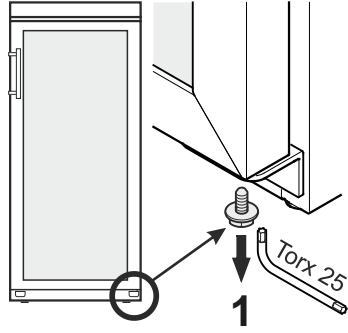


## TC 256 G Kapak menteşesinin değiştirilmesi

Kapak menteşesini değiştirme işlemi, sadece eğitimli uzman personel tarafından gerçekleştirilmelidir.

Değiştirme işlemi için iki kişi gereklidir.

1. Menteşe braketindeki cıvatayı alttan sökün.



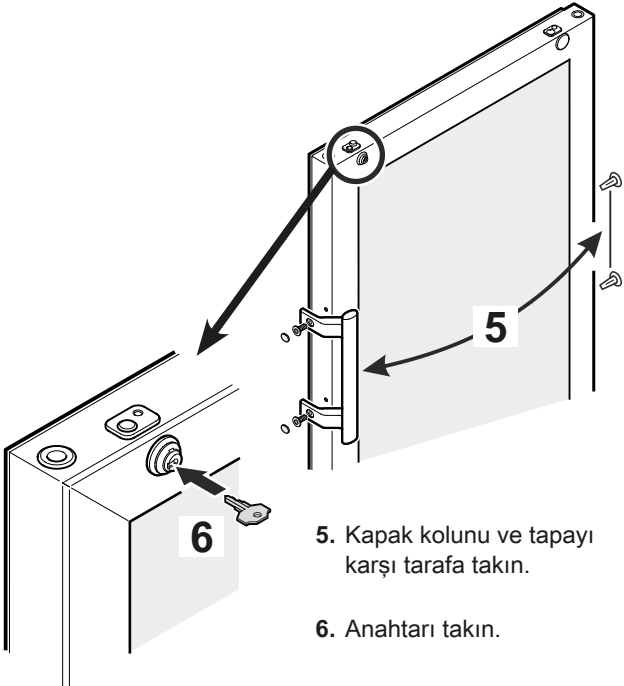
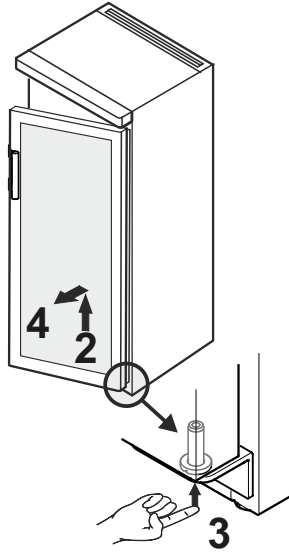
2. Kapağı yaklaşık 45° açın ve kaldırın.

### Önemli not

Kapak, ağır olduğu için bir kişi tarafından tutulmalıdır.

3. Saplamayı, parmağınızın ucuyla yukarıya doğru bastırın.

4. Kapıyı öne doğru çekin ve ardından aşağıya doğru çıkartın.

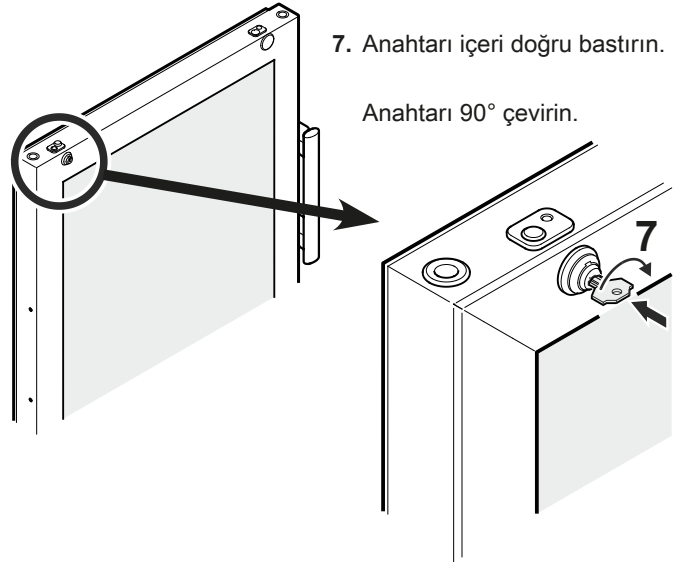


5. Kapak kolunu ve tapayı karşı tarafa takın.

6. Anahtarı takın.

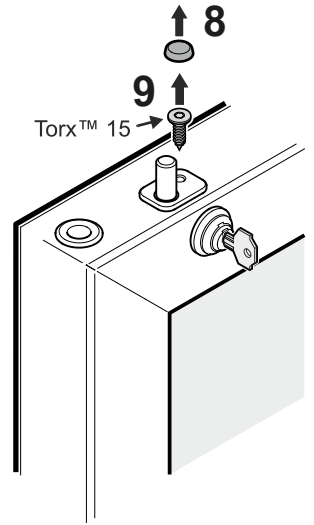
7. Anahtarı içeri doğru bastırın.

Anahtarı 90° çevirin.



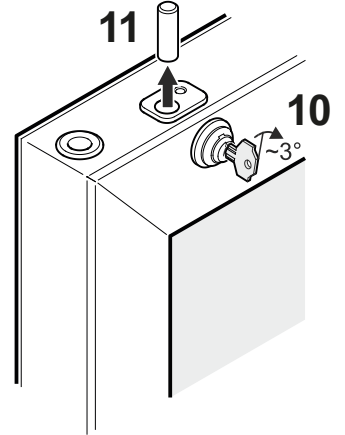
8. Kapağı çıkartın.

9. Cıvataı sökün.



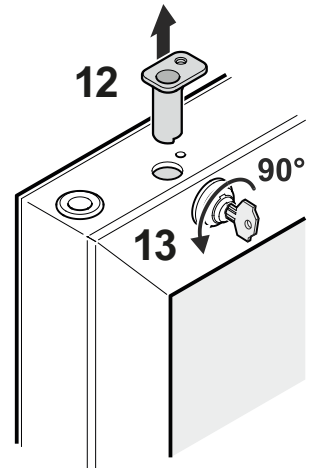
10. Kilidi saat yönünde yaklaşık 3° döndürün.

11. Saplamayı çıkartın.

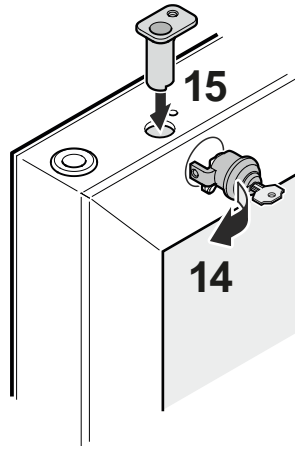


12. Yatak kovanını dışarıya çekin.

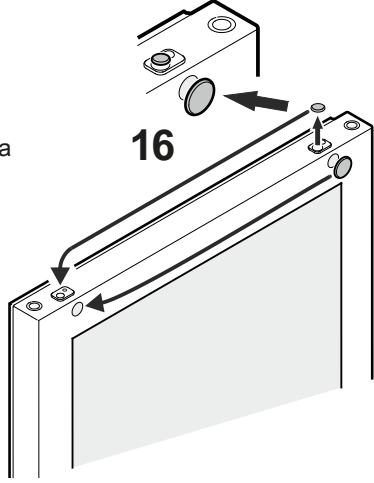
13. Kilidi saatin tersi yönünde yaklaşık 90° geriye doğru döndürün.



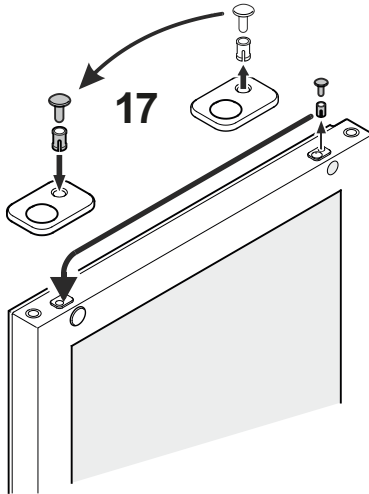
14. Kilidi dışarıya çekin.  
15. Yatak kovanını yerine takın.



16. Kapakları karşı tarafa yerleştirin.



17. Tapaları ve kovani karşı tarafa yerleştirin.



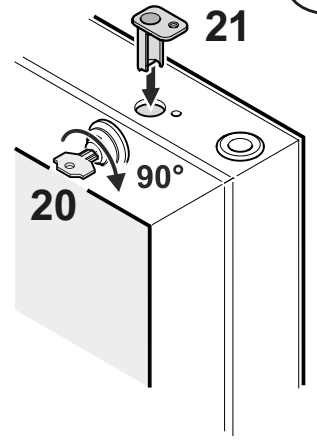
18. Yatak kovanını dışarıya çekin.

19. Kilidi, şekilde gösterildiği gibi yerleştirin.



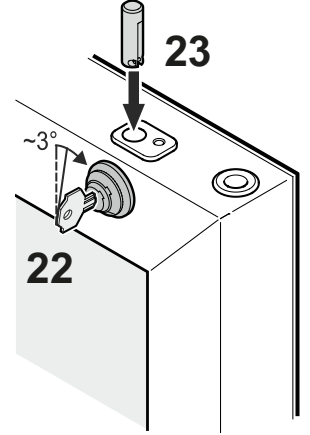
20. Kilidi saat yönünde 90° döndürün.

21. Yatak kovanını yerine takın.



22. Kilidi saat yönünde 3° daha döndürün.

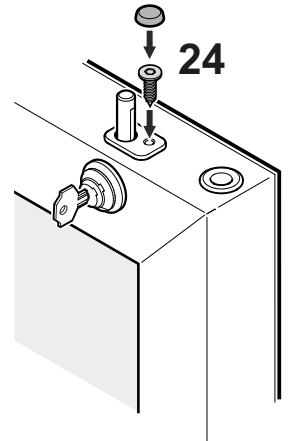
23. Saplamayı yerleştirin.



**Madde 23'le ilgili not**

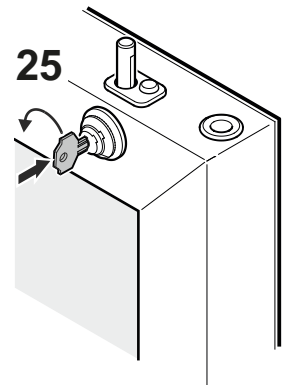
Saplamadaki çapraz duran pim, yerleştirme işleminden sonra kilit kancasının oyduğuna oturmalıdır.

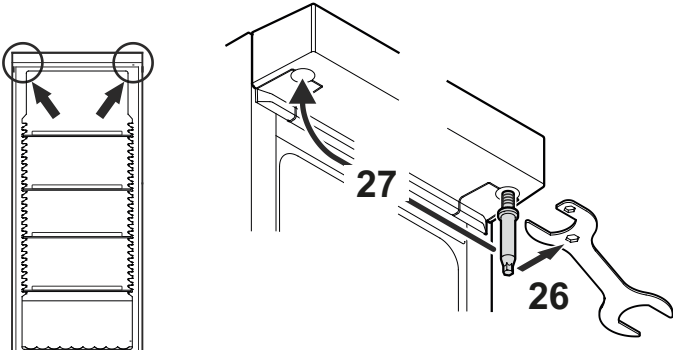
24. Cıvatayı sıkın ve kapağı takın.



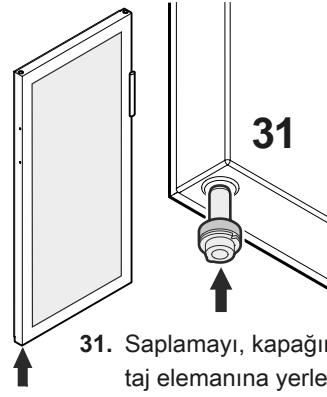
25. Anahtarı içeri doğru bastırın.

- Anahtarı 90° çevirin.

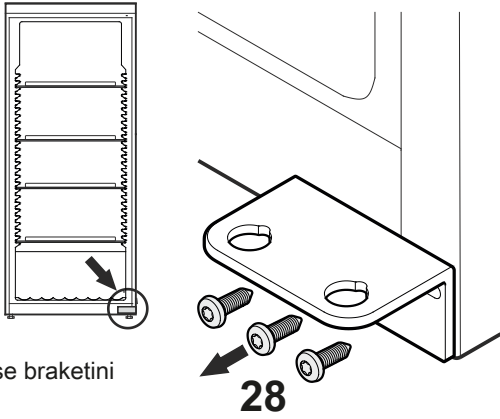




26. Saplamayı dışarı doğru çevirin.  
Birlikte verilen anahtarı kullanın.
27. Saplamayı karşı tarafa vidalayın.



31. Saplamayı, kapağın sol montaj elemanına yerleştirin.  
Kapağı monte ederken saplamayı işaret parmağınızla tutun.

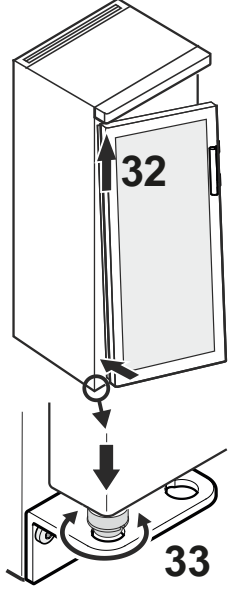


28. Menteşe braketini sökün.

32. Kapağı, şekilde gösterildiği gibi üst saplamaya takın ve aşağıya doğru menteşe braketini yönünde sürün.

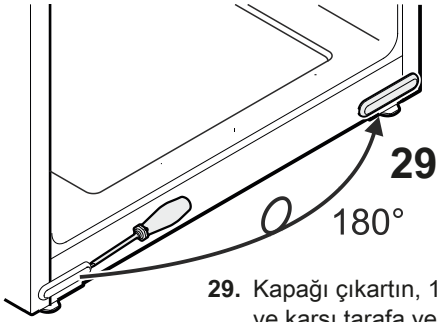
**Önemli not**

Kapak, ağır olduğu için bir kişi tarafından tutulmalıdır.



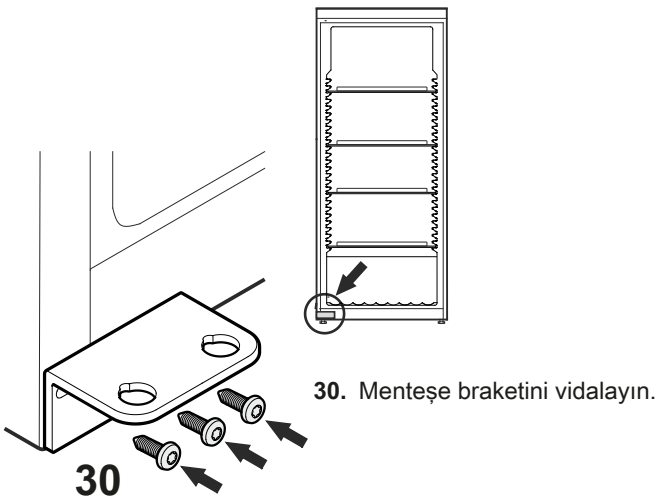
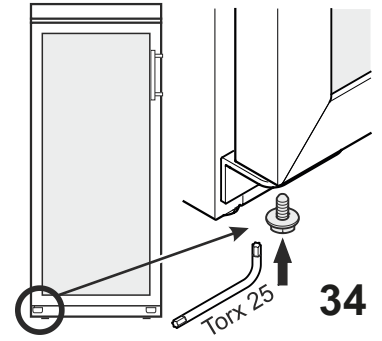
33. Kapıyı kaldırın ve saplamayı, menteşe braketinin deliğine sığana kadar çevirin.

Kapağı yavaşça aşağıya doğru indirin. Saplamanın alt kısmı, menteşe braketinin deliğine tam olarak oturmalıdır.



29. Kapağı çıkartın, 180° döndürün ve karşı tarafa yerleştirin.

34. Cıvatayı saplamaya vidalayın.

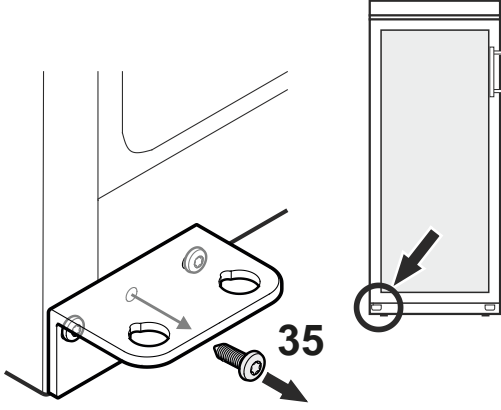


30. Menteşe braketini vidalayın.



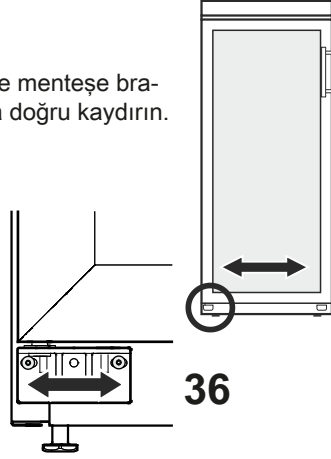
## Kapağın yan eğiminin ayarlanması

Kapı eğik duruyorsa eğimi ayarlayın.



35. Menteşe braketindeki orta civatayı sökün.  
Bu civataya artık ihtiyaç duyulmaz.

36. Cıvataları gevşetin ve menteşe braketini sağa veya sola doğru kaydırın.  
Cıvataları sıkın.



## Teknik bilgiler

<b>Yapı</b>	Üniversal kontrol üniteli tam yalıtımlı inkübatör, kapak, ABS çerçevede iki kat izolasyon camındandır
<b>Kullanım</b>	Sağlam, suya karşı korumalı folyo ön panel, dokunsal geribildirim özelliğine sahip 2 düğme
<b>Ayar aralığı</b>	0,1 °C'lik adımlarla 2 °C ila 40 °C
<b>Sıcaklık kararlılığı</b>	20 °C, ± 1,0 °C
<b>İklim sınıfı</b>	İklim sınıfı, tip etiketinin üzerinde yazar
<b>Gösterge</b>	Gerçek ve nominal sıcaklık için 3 haneli, çözünürlük 0,1 °C
<b>Soğutma tertibatı</b>	Kompresör sistemi
<b>Isıtma tertibatı</b>	Isıtma elemanları
<b>Fan</b>	Eksenel, sevk kapasitesi 320 m <sup>3</sup> /saat
<b>Şebeke bağlantısı</b>	220 - 240 V / 50Hz
<b>Prizler</b>	CEE 7/5, E tipi, kapaklı, 230 V / 16 A, 2p + E, IP 44
<b>Soğutma maddesi</b>	R600a

### TC 140 G (4 priz)

<b>Net kapasite</b>	140 Ltr.
<b>Güç tüketimi</b>	275 VA
<b>Enerji tüketimi</b>	1,61 kWh / 24 saat (Ortam sıcaklığı 25 °C, iç aydınlatma açıkken çalışma sıcaklığı 20 °C)
<b>İç aydınlatma</b>	LED çubuğu 4,4 W

<b>Soğutma maddesi dolum miktarı</b>	35 g
<b>İklim sınıfı</b>	SN
<b>Minimum hava hacmi</b>	4,4 m <sup>3</sup>
<b>Kurulum yeri</b>	
<b>Dış ölçüler</b>	Çalışma tezgahı ile birlikte 600 G x 600 D x 850 Y mm Çalışma tezgahı hariç 600 G x 600 D x 819 Y mm

<b>İç ölçüler</b>	513 G x 441 D x 702 Y mm (3 yuvalı ızgara ve 1 taban ızgarası ile)
-------------------	---

<b>Ağırlık</b>	48,0 kg
<b>Ürün No.</b>	2 43 82 10

### TC 256 G (7 priz)

<b>Net kapasite</b>	255 Ltr.
<b>Güç tüketimi</b>	340 VA
<b>Enerji tüketimi</b>	1,91 kWh / 24 saat (Ortam sıcaklığı 25 °C, iç aydınlatma açıkken çalışma sıcaklığı 20 °C)
<b>İç aydınlatma</b>	15 W flüoresan lambalar

<b>Soğutma maddesi dolum miktarı</b>	52 g
<b>İklim sınıfı</b>	SN
<b>Minimum hava hacmi</b>	6,5 m <sup>3</sup>
<b>Kurulum yeri</b>	
<b>Dış ölçüler</b>	600 G x 610 D x 1640 Y x mm
<b>İç ölçüler</b>	470 G x 440 D x 1452 Y mm (4 yuvalı ızgara ve 1 taban ızgarası ile)

<b>Ağırlık</b>	77,0 kg
<b>Ürün No.</b>	2 43 82 35





**Tintometer GmbH**  
Lovibond® Water Testing  
Schleefstraße 8-12  
44287 Dortmund  
Tel.: +49 (0)231/94510-0  
Fax: +49 (0)231/94510-30  
sales@lovibond.com  
www.lovibond.com  
Germany

**The Tintometer Limited**  
Lovibond House  
Sun Rise Way  
Amesbury, SP4 7GR  
Tel.: +44 (0)1980 664800  
Fax: +44 (0)1980 625412  
water.sales@lovibond.uk  
www.lovibond.com  
UK

**Tintometer Inc.**  
6456 Parkland Drive  
Sarasota, FL 34243  
Tel: 941.756.6410  
Fax: 941.727.9654  
sales@lovibond.us  
www.lovibond.us  
USA

**Tintometer Spain**  
Postbox: 24047  
08080 Barcelona  
Tel.: +34 661 606 770  
sales@tintometer.es  
www.lovibond.com  
Spain

**Tintometer China**  
Room 1001, China Life Tower  
16 Chaoyangmenwai Avenue,  
Beijing, 100020  
Tel.: +86 10 85251111 App. 330  
Fax: +86 10 85251001  
chinaoffice@tintometer.com  
www.lovibond.com/zh  
China

**Tintometer South East Asia**  
Unit B-3-12, BBT One Boulevard,  
Lebuhr Nilam 2, Bandar Bukit Tinggi,  
Klang, 41200, Selangor D.E  
Tel.: +60 (0)3 3325 2285/6  
Fax: +60 (0)3 3325 2287  
lovibond.asia@lovibond.com  
www.lovibond.com  
Malaysia

**Tintometer Brazil**  
Caixa Postal: 271  
CEP: 13201-970  
Jundiaí – SP  
Tel.: +55 (11) 3230-6410  
sales@lovibond.us  
www.lovibond.com.br  
Brazil

**Tintometer Indien Pvt. Ltd.**  
Door No: 7-2-C-14, 2<sup>nd</sup>, 3<sup>rd</sup> & 4<sup>th</sup> Floor  
Sanathnagar Industrial Estate,  
Hyderabad: 500018, Telangana  
Tel: +91 (0) 40 23883300  
Toll Free: 1 800 599 3891/ 3892  
indiaoffice@lovibond.in  
www.lovibondwater.in  
India

Technical changes without notice  
Printed in Germany 12/20  
No.: 00 38 56 85

Lovibond® and Tintometer®  
are Trademarks of the  
Tintometer Group of Companies

